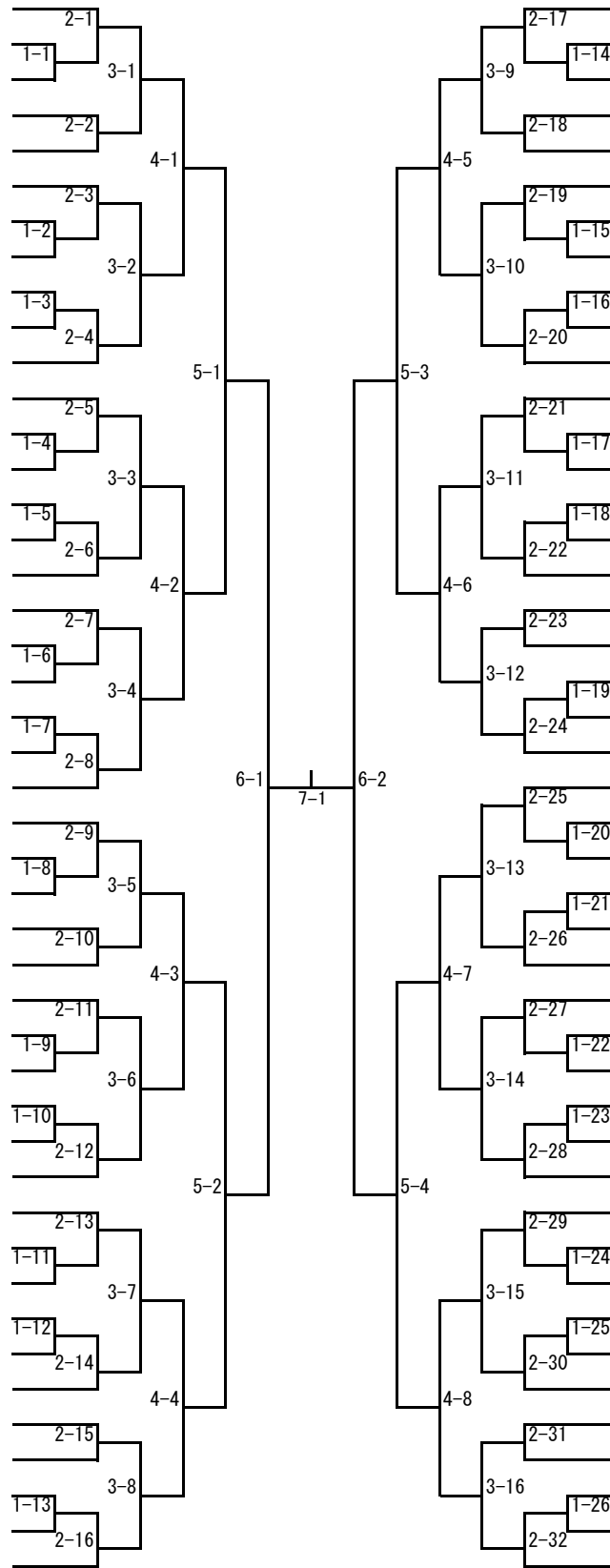


女子ダブルス

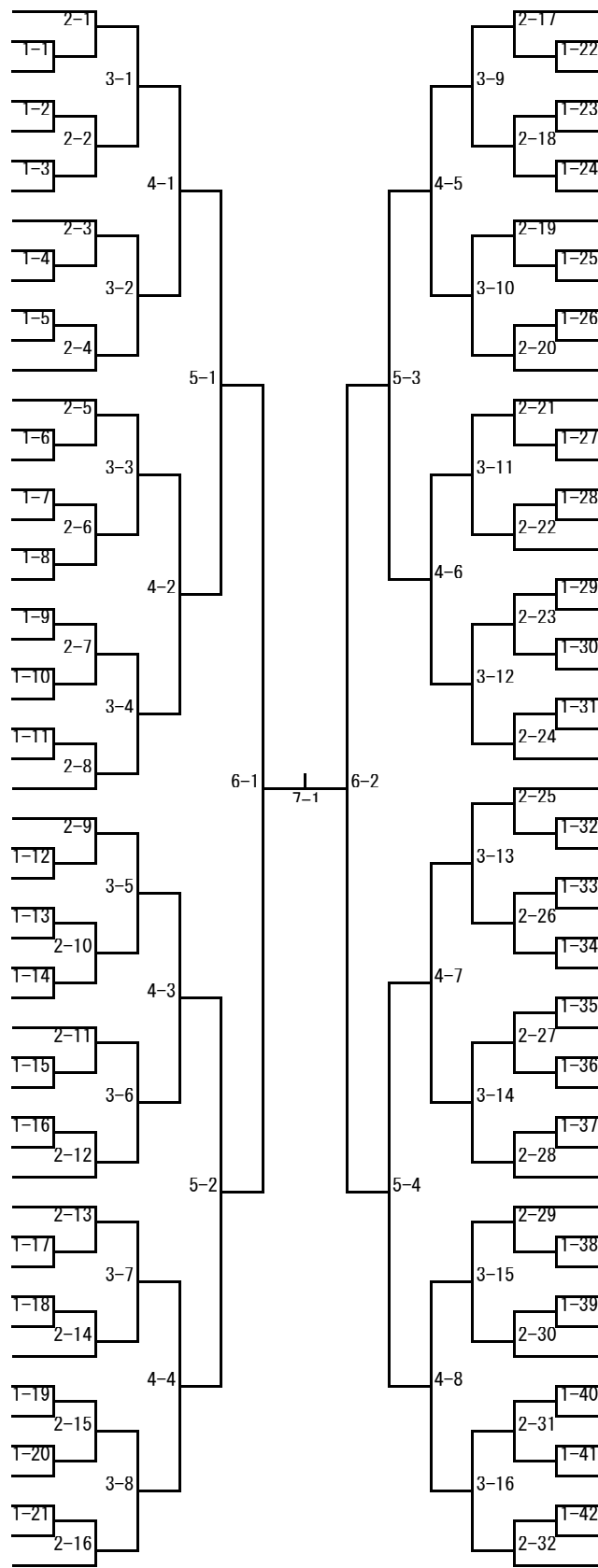
- 1 名嘉・前田 (エナジック卓球アカデミー)
- 2 東江・金城 (与那原中)
- 3 松田・伊波 (大宮中)
- 4 海老原・始澤 (安岡中・浦添中)
- 5 長濱・古堅 (本部中)
- 6 仲嶺・渡具地 (名護中)
- 7 比嘉・仲間 (安岡中)
- 8 神里・永山 (東風平中)
- 9 南・田場 (大里中)
- 10 松田・嘉納 (宜野湾中)
- 11 平田・金城 (心成卓球クラブ)
- 12 笠井・小波津 (読谷中)
- 13 諸見里・山城 (真志喜中)
- 14 新屋・笠井 (桑江中)
- 15 高江洲・島袋 (東風平中)
- 16 b y e
- 17 下田・石垣 (沖縄東中)
- 18 安里・上原 (西崎中)
- 19 b y e
- 20 赤嶺・赤嶺 (長嶺中)
- 21 鈴木・島田 (コザ中)
- 22 菊池・金城 (西原東中)
- 23 銘苺・大川 (花木卓球クラブ)
- 24 浦崎・新里 (金武卓球・北谷中)
- 25 新城・津波 (大里中)
- 26 末吉・堀江 (読谷中)
- 27 伊佐・桃原 (真志喜中)
- 28 宜本・知念 (浦添中・仲西中)
- 29 外間・惣慶 (西崎中)
- 30 前当・玉城 (大宮中)
- 31 佐喜眞・松村 (嘉数中)
- 32 金城・新垣 (安岡中)
- 33 伊波・運天 (東風平中)
- 34 安慶名・根路銘 (名護中)
- 35 阿久津・石川 (平良中・MARUEKIクラブ)
- 36 小橋川・粟国 (コザ中)
- 37 東・与那嶺 (大里中)
- 38 上原・西原 (西崎中)
- 39 島袋・玉城 (大宮中)
- 40 永山・山内 (東風平中)
- 41 横目・砂川 (浦添中)
- 42 仲原・喜友名 (普天間中)
- 43 玉城・幸地 (西原東中)
- 44 比屋根・辻 (豊見城中)
- 45 吉田・饒平名 (琉球レオ・心成卓球)



- 46 外間・東 (コザ卓球クラブ)
- 47 李・崎濱 (大宮中)
- 48 大城・西原 (大里中)
- 49 久高・有嶋 (西崎中)
- 50 山原・平仲 (東風平中)
- 51 仲本・新田 (港川中)
- 52 荒井・松村 (西原東中)
- 53 鈴木・小嶺 (コザ中)
- 54 崎間・平良 (真志喜中)
- 55 照屋・黒木 (名護中)
- 56 瀬底・長嶺 (与那原中)
- 57 知花・山岸 (読谷中)
- 58 饒波・喜屋武 (普天間中)
- 59 比嘉・日高 (大宮中)
- 60 末吉・杉本 (沖縄尚学中)
- 61 與那覇・仲間 (真志喜中)
- 62 金城・知念 (金城中)
- 63 神谷・新垣 (東風平中)
- 64 金城・島袋 (長嶺中)
- 65 安慶田・比嘉 (名護中)
- 66 石水・長袖 (安岡中)
- 67 儀間・濱田 (心成卓球クラブ)
- 68 親川・親川 (NJはっぴー)
- 69 神村・鈴木 (桑江中)
- 70 新垣・内原 (東風平中)
- 71 宮城・鈴木 (浦添中)
- 72 b y e
- 73 大城・名嘉真 (大宮中)
- 74 山内・伊藤 (真志喜中)
- 75 b y e
- 76 上地・喜久山 (嘉数中)
- 77 名嘉真・山城 (豊見城中)
- 78 大城・町田 (西崎中)
- 79 知花・山城 (読谷中)
- 80 仲間・金城 (心成卓球クラブ)
- 81 中村・安里 (東風平中)
- 82 比嘉・山内 (安岡中)
- 83 呉屋・大城 (与那原中)
- 84 島袋・神谷 (大里中)
- 85 島袋・當山 (西原東中)
- 86 宮城・比嘉 (大宮中)
- 87 比嘉・上間 (名護中)
- 88 菅本・知念 (沖縄東中)
- 89 仲村渠・天久 (北谷中)
- 90 宮城・新垣 (エナジック卓球アカデミー)

男子ダブルス

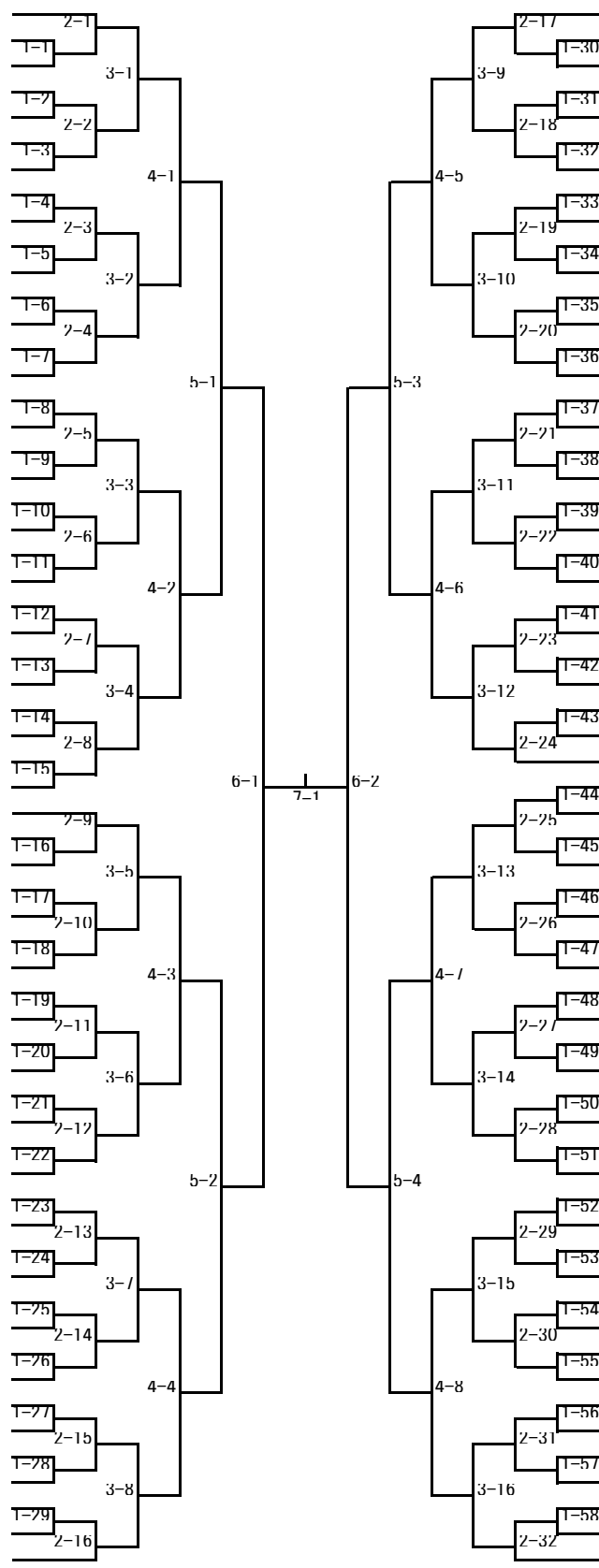
- 1 宮城・宮城 (花木卓球クラブ)
- 2 佐次田・古謝 (伊波中)
- 3 中村・川上 (港川中)
- 4 池間・比嘉 (沖縄尚学中)
- 5 照屋・外間 (大里中)
- 6 城間・大山 (浦添中)
- 7 仲本・新崎 (名護中)
- 8 井上・仲松 (中城中)
- 9 梅澤・翁長 (読谷中)
- 10 佐久本・金城 (宜野湾中)
- 11 村田・宜保 (琉大附属中)
- 12 喜納・新垣 (具志川東中)
- 13 平山・上 (美東中)
- 14 平良・山田 (平良中・心成卓球)
- 15 呉屋・山田 (糸満中)
- 16 本村・小林 (南風原中)
- 17 南風原・仲里 (西原東中)
- 18 豊見山・饒波 (普天間中)
- 19 by e
- 20 岡村・伊禮 (浦添中)
- 21 伊藝・姜 (沖縄尚学中)
- 22 by e
- 23 伊禮・照屋 (コザ中)
- 24 大田・島袋 (沖縄東中)
- 25 古喜屋・宮城 (大宮中)
- 26 元山・石川 (TEDAKO Jr・TT)
- 27 仲宗根・篠崎 (琉球レオフォルテJr)
- 28 岸本・前堂 (美東中)
- 29 知念・高江洲 (具志川東中)
- 30 宮城・前田 (名護中)
- 31 上原・平良 (宜野湾中)
- 32 伊是名・島村 (浦添中)
- 33 比嘉・宮城 (中城中)
- 34 高宮城・親泊 (花木卓球クラブ)
- 35 江田・松井 (真志喜中)
- 36 前田・新垣 (MARUEKI1クラブ)
- 37 上間・親川 (本部中)
- 38 神里・上原 (エナジック卓球アカデミー)
- 39 城間・新川 (名護中・本部中)
- 40 上地・田港 (名護中)
- 41 仲村・岸本 (名護中・東江中)
- 42 高江洲・前竹 (浦添中)
- 43 佐久川・本間 (沖縄尚学中)
- 44 又吉・坂本 (糸満中)
- 45 運天・大城 (美東中)
- 46 知念・清野 (港川中)
- 47 安里・比嘉 (伊波中)
- 48 赤嶺・安仁屋 (大宮中)
- 49 屋富祖・吉田 (ハッピー学童)
- 50 仲村渠・豊里 (北中城中)
- 51 村山・池原 (読谷中)
- 52 大城・神谷 (金城中)
- 53 島袋・銘苅 (金武卓球・長嶺中)



- 與那覇・野原 (ハッピー学童) 54
- 田島・新垣 (中城中) 55
- 照屋・加藤 (大里中) 56
- 新垣・藤崎 (金城中) 57
- 崎濱・城間 (本部中) 58
- 山城・宮城 (名護中) 59
- 前川・仲里 (美東中) 60
- 新城・具志堅 (大宮中) 61
- 石川・與那覇 (MARUEKI1クラブ) 62
- 金城・与那嶺 (西原東中) 63
- 山里・下西 (浦添中) 64
- 青山・古堅 (宜野湾中) 65
- 若杉・川平 (伊波中) 66
- 田中・田中 (TEDAKO Jr・TT) 67
- 前川・佐喜真 (宜野湾中) 68
- 宮城・浦崎 (真志喜中) 69
- 平良・比嘉 (長嶺中) 70
- 上江田・林 (沖縄尚学中)
- 宮城・安里 (美東中) 72
- 瑞慶山・真栄田 (名護中) 73
- 當間・菊池 (南風原中) 74
- 伊是名・大嶺 (浦添中) 75
- 玉富・屋宜 (沖縄東中) 76
- 尾上・我如古 (読谷中) 77
- 砂川・川上 (港川中) 78
- 新崎・仲里 (花木卓球クラブ) 79
- 田畑・青木 (エナジック卓球アカデミー) 80
- 知念・伊佐 (名護中) 81
- 西平・大城 (港川中) 82
- 赤嶺・儀間 (大里中) 83
- 新垣・神村 (具志川東中) 84
- by e 85
- 神里・宮里 (金武卓球道場) 86
- 外間・阿慶田 (浦添中) 87
- by e 88
- 城間・大城 (本部中) 89
- 野原・落合 (沖縄東中) 90
- 多良間・宮良 (安岡中) 91
- 松堂・辜 (花木卓球クラブ) 92
- 安田・古波蔵 (美東中) 93
- 渡慶次・宮城 (花木卓球クラブ) 94
- 與儀・榮門 (北中城中) 95
- 玉城・渡真利 (平良中) 96
- 比嘉・仲座 (桑江中) 97
- 呉屋・渡名喜 (中城中) 98
- 金城・宮里 (糸満中) 99
- 仲西・比屋根 (コザ中) 100
- 崎浜・フィリップス竜 (伊波中) 101
- 仲嶺・稲嶺 (沖縄尚学中) 102
- 仲村渠・平良 (浦添中) 103
- 上原・山内 (真志喜中) 104
- 石川・國吉 (宜野湾中) 105
- 上地・嘉陽田 (平良中) 106

女子シングルス (1)

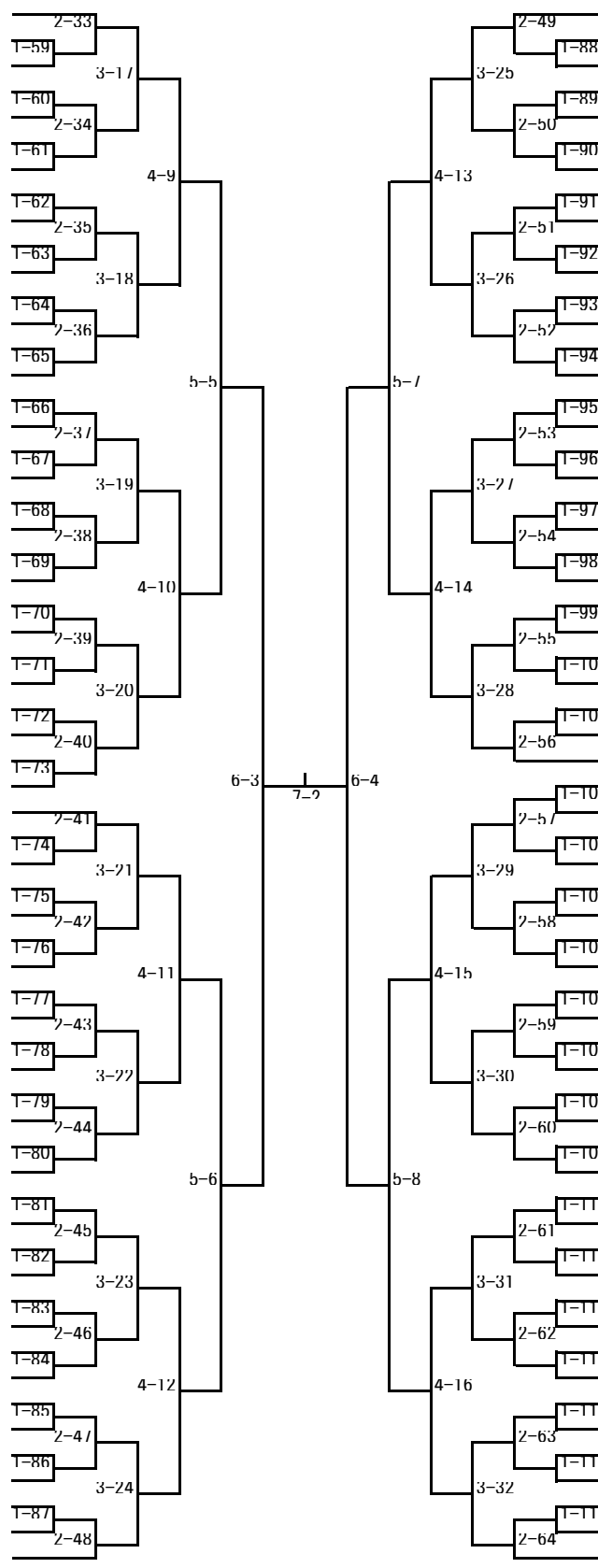
- 1 海老原 璃音 (真志喜中)
- 2 赤嶺 咲妃 (長嶺中)
- 3 花城 心望 (読谷中)
- 4 菊池 柚音 (西原東中)
- 5 比嘉 心愛 (豊見城中)
- 6 照屋 莉乃 (名護中)
- 7 久高 由菜 (西崎中)
- 8 田場 葵冬 (大里中)
- 9 比嘉 芽衣 (安岡中)
- 10 松田 優愛 (大宮中)
- 11 新垣 圭菜 (仲西中)
- 12 鈴木 美積 (コザ中)
- 13 崎濱 絵南 (那覇中)
- 14 石岡 真衣 (中城中)
- 15 東 葵唯 (コザ卓球クラブ)
- 16 永山 歩果 (東風平中)
- 17 長 柚寧 (安岡中)
- 18 比屋根 結華 (豊見城中)
- 19 山城 花歩 (西崎中)
- 20 仲間 百花 (心成卓球クラブ)
- 21 平良 咲奈 (真志喜中)
- 22 古謝 美那海 (北谷中)
- 23 山岸 芽依 (読谷中)
- 24 仲宗根 サト (沖縄東中)
- 25 玉城 愛実 (大宮中)
- 26 上地 美由 (嘉数中)
- 27 津波 結月希 (大里中)
- 28 稲嶺 紫月 (琉大附属中)
- 29 古堅 奈桜 (本部中)
- 30 長嶺 碧 (与那原中)
- 31 新垣 莉乃 (コザ卓球アカデミー)
- 32 宜本 舞雪 (浦添中)
- 33 渡具知 妃菜 (名護中)
- 34 長嶺 結桜 (糸満中)
- 35 金城 結菜 (与那原中)
- 36 饒波 花帆 (普天間中)
- 37 李 菜緒 (大宮中)
- 38 新垣 利佳 (東風平中)
- 39 小橋川 茉琳 (コザ中)
- 40 小林 柑那 (西崎中)
- 41 高野 恵暖 (沖縄尚学中)
- 42 知念 希保 (宮里中)
- 43 崎間 京実 (真志喜中)
- 44 新垣 瑠流 (コザ卓球アカデミー)
- 45 東 咲希 (大里中)
- 46 阿久津 葉奈 (平良中)
- 47 笠井 すみれ (読谷中)
- 48 間 心花 (安岡中)
- 49 島袋 椿 (仲西中)
- 50 山内 葵 (真志喜中)
- 51 荒井 ひかり (西原東中)
- 52 玉城 侑奈 (大宮中)
- 53 新田 花菜 (港川中)
- 54 松田 結莉 (宜野湾中)
- 55 笠井 果歩 (桑江中)
- 56 新垣 心愛 (沖縄東中)
- 57 金城 結南 (心成卓球クラブ)
- 58 肥後 日葵 (豊見城中)
- 59 吉田 陽葵 (琉大附属中)
- 60 金城 希乃花 (西崎中)
- 61 吉田 きら (琉球レオパルテJr)



- 62 濱田 あかり (心成卓球クラブ)
- 63 上原 愛惟 (仲西中)
- 64 島田 ゆず (コザ中)
- 65 須藤 嘉奈 (糸満中)
- 66 比嘉 音羽 (大宮中)
- 67 島袋 苗乃 (東風平中)
- 68 神村 心春 (桑江中)
- 69 大城 心音 (西崎中)
- 70 松村 実桜 (西原東中)
- 71 島尻 侑季 (沖縄東中)
- 72 横目 美空 (浦添中)
- 73 新城 未珠 (大里中)
- 74 下地 とあ (宮里中)
- 75 諸見里 りのあ (真志喜中)
- 76 山城 董 (読谷中)
- 77 前田 美結 (コザ卓球アカデミー)
- 78 山形 虹心 (TEDAKO Jr. TT)
- 79 知念 優依 (沖縄東中)
- 80 眞喜志 歩楓 (那覇中)
- 81 山城 ひなの (豊見城中)
- 82 仲間 瑛美 (安岡中)
- 83 杉本 朔 (沖縄尚学中)
- 84 島袋 喜代美 (大里中)
- 85 金城 妃香 (長嶺中)
- 86 山城 結希乃 (中城中)
- 87 宮城 結和 (琉大附属中)
- 88 西原 那乃果 (西崎中)
- 89 呉屋 優愛 (与那原中)
- 90 伊佐 俐乃 (真志喜中)
- 91 安慶名 凰 (名護中)
- 92 親川 奈未 (NJはっぴー)
- 93 b y e
- 94 渡嘉敷 絢香 (安岡中)
- 95 友寄 凜々寧 (真志喜中)
- 96 名嘉 愛音 (糸満中)
- 97 奥平 凜愛 (与那原中)
- 98 町田 莉子 (西崎中)
- 99 新垣 心羽 (東風平中)
- 100 小嶺 希依 (コザ中)
- 101 堀江 つむぎ (読谷中)
- 102 金城 結衣 (心成卓球クラブ)
- 103 高谷 祐菜 (北谷中)
- 104 上間 心愛 (名護中)
- 105 名嘉真 千咲 (大宮中)
- 106 石井 結望 (宮里中)
- 107 渡慶次 花 (豊見城中)
- 108 銘苅 笑美葵 (花木卓球クラブ)
- 109 前当 一花 (大宮中)
- 110 石垣 遥妃 (沖縄東中)
- 111 大城 美奈 (真志喜中)
- 112 山原 花莉 (東風平中)
- 113 仲原 咲 (普天間中)
- 114 山田 結子 (琉大附属中)
- 115 島袋 倅寧 (西原東中)
- 116 熊田 絢音 (石嶺中)
- 117 比嘉 愛結 (安岡中)
- 118 与座 桃花 (浦添中)
- 119 金城 奏海 (金城中)
- 120 照屋 花帆 (具志川東中)
- 121 大城 菜摘 (大里中)
- 122 浦崎 心晴 (金武卓球道場)

女子シングルス (2)

- 123 大川 陽生 (花木卓球クラブ)
- 124 知念 鈴 (金城中)
- 125 新垣 愛結 (中城中)
- 126 大城 香奈 (大里中)
- 127 辻 楓琉 (豊見城中)
- 128 丹生 采良 (糸満中)
- 129 比嘉 帆奏 (名護中)
- 130 瀬底 幸 (与那原中)
- 131 崎濱 紗希 (大宮中)
- 132 松村 桜子 (西原東中)
- 133 伊藤 希々羽 (真志喜中)
- 134 鈴木 神宝カリナ (桑江中)
- 135 平安座 結 (那覇中)
- 136 神野 あずき (安岡中)
- 137 小波津 百愛 (読谷中)
- 138 親川 ゆづき (NJはっぴー)
- 139 安里 彩花 (西崎中)
- 140 喜久山 結空 (嘉数中)
- 141 宮城 佳歩 (浦添中)
- 142 金城 笑湖 (西原東中)
- 143 高江洲 亜実 (東風平中)
- 144 鈴木 茜 (コザ中)
- 145 比嘉 桃愛 (琉大附属中)
- 146 知念 希依 (仲西中)
- 147 山城 杏樹 (真志喜中)
- 148 久田 琉愛 (宮里中)
- 149 大城 寧々 (大宮中)
- 150 山内 優歌 (安岡中)
- 151 下田 莉世 (沖縄東中)
- 152 by e
- 153 外間 琴子 (コザ卓球クラブ)
- 154 東江 琉花 (与那原中)
- 155 菅本 ルナ (沖縄東中)
- 156 長濱 ゆら (本部中)
- 157 牧志 蘭 (仲西中)
- 158 照屋 愛琳 (宮里中)
- 159 安里 千亜莉 (東風平中)
- 160 惣慶 由依 (西崎中)
- 161 玉城 明依 (西原東中)
- 162 與那覇 萌花 (真志喜中)
- 163 宮里 礼圭 (琉大附属中)
- 164 砂川 野々香 (浦添中)
- 165 西原 美樹 (大里中)
- 166 仲本 海舞 (港川中)
- 167 新垣 夢彩 (安岡中)
- 168 名嘉 真桜 (北谷卓球アカデミー)
- 169 儀間 汐璃 (心成卓球クラブ)
- 170 赤嶺 由菜 (長嶺中)
- 171 上原 萌似加 (西崎中)
- 172 伊波 咲優 (大宮中)
- 173 神谷 陽菜 (東風平中)
- 174 名嘉真 里愛 (豊見城中)
- 175 喜屋武 心愛 (普天間中)
- 176 平田 詩織 (真志喜中)
- 177 根路銘 夏菜 (名護中)
- 178 目取真 愛希 (北谷中)
- 179 武内 ゆうの (那覇中)
- 180 町田 千花 (糸満中)
- 181 狩俣 あんじ (石嶺中)
- 182 神谷 尚那 (大里中)
- 183 知花 星依奈 (読谷中)



- 八ヶ代 美夏 (真志喜中) 184
- 与那嶺 蓮華 (大里中) 185
- 兼本 あいら (沖縄東中) 186
- 幸地 瑠菜 (西原東中) 187
- 喜納 愛純 (宜野湾中) 188
- 森平 こなつ (豊見城中) 189
- 小川 乃湖 (仲西中) 190
- 上地 菜奈 (コザ中) 191
- 比嘉 七海 (大宮中) 192
- 中村 千代花 (東風平中) 193
- 鈴木 優愛 (浦添中) 194
- 上原 詩花 (西崎中) 195
- 柳子 音乃 (那覇中) 196
- 須川 翔奈 (普天間中) 197
- 海老原 咲月 (安岡中) 198
- 鏡平名 佳暖 (心成卓球クラブ) 199
- 湾野 陽夏 (長嶺中) 200
- 山本 京佳 (真志喜中) 201
- 山本 優羽 (琉大附属中) 202
- 三宅 優里 (金武卓球道場) 203
- 伊禮門 紗也 (宮里中) 204
- 金城 結香 (豊見城中) 205
- 石水 菜子 (安岡中) 206
- 知花 小花 (読谷中) 207
- 日高 蒼桜 (大宮中) 208
- 仲嶺 美心 (名護中) 209
- 山内 璃珠 (東風平中) 210
- 末吉 ひなた (沖縄尚学中) 211
- 佐喜真 莉多 (嘉数中) 212
- 外間 さくら (西崎中) 213
- 宮城 絆菜 (北谷卓球アカデミー) 214
- by e 215
- 大城 百世 (与那原中) 216
- 粟国 莉愛 (コザ中) 217
- 島袋 沙樹 (長嶺中) 218
- 末吉 楓菜 (読谷中) 219
- 黒木 聖華 (名護中) 220
- 新屋 結梨愛 (桑江中) 221
- 有嶋 志織 (西崎中) 222
- 桃原 由奈 (真志喜中) 223
- 石川 瑞紗 (MARUEK1クラブ) 224
- 金城 優香 (心成卓球クラブ) 225
- 島袋 禾稟 (大宮中) 226
- 内原 未智 (東風平中) 227
- 具志堅 ゆい (沖縄東中) 228
- 南 小町 (大里中) 229
- 當山 あすか (西原東中) 230
- 仲間 帆月希 (真志喜中) 231
- 大野 うた (大里中) 232
- 金城 心寧 (安岡中) 233
- 辻 愛琉 (豊見城中) 234
- 伊集 夢夏 (中城中) 235
- 金城 里咲 (糸満中) 236
- 上江洲 優花 (宮里中) 237
- 始澤 ひなた (浦添中) 238
- 安慶田 実新 (名護中) 239
- 宮城 いろ (大宮中) 240
- 平良 真央実 (金城中) 241
- 津波 詩乃 (琉大附属中) 242
- 喜友名 咲希 (普天間中) 243
- 新里 恵茉 (北谷中) 244

男子シングルス (1)

1 宮城 遥希 (花木卓球クラブ)		與那覇 大雅 (ハッピー学童) 40
2 前川仁太 (美東中)		與古田 健人 (西原東中) 41
3 宮城 緋斗 (大宮中)		新垣 龍星 (神原中) 42
4 比嘉 友進 (長嶺中)		知念 琉斗 (名護中) 43
5 神村 優太郎 (首里中)		比屋根 瑞樹 (コザ中) 44
6 伊藤 優 (沖縄尚学中)		安田侑真 (美東中) 45
7 平良 琉陽 (今帰仁中)		永吉 盛貴 (伊波中) 46
8 新垣 優生 (具志川東中)		嘉陽 蓮矢 (あげな中) 47
9 張本 來瑠 (糸満中)		石川 蒼士 (仲西中) 48
10 西平 宗司 (港川中)		照屋 佑人 (大里中) 49
11 城間 伊織 (浦添中)		浦野 裕真 (港川中) 50
12 国吉 悠月 (宜野湾中)		落合 奏人 (沖縄東中) 51
13 上地 條司 (真志喜中)		上運天 凜 (糸満中) 52
14 林 宇海 (仲西中)		古喜屋 奏太 (大宮中) 53
15 西真 翔 (宮里中)		松井 龍信 (真志喜中) 54
16 上地 颯空 (中城中)		大嶺 郁弥 (浦添中) 55
17 與儀 衛琉将 (北中城中)		宮里 知孝 (安岡中) 56
18 城間 一慶 (本部中)		福地 琉都 (石嶺中) 57
19 川平 駿汰 (伊波中)		稻嶺 太哉 (沖縄尚学中) 58
20 新垣 侑大 (金城中)		井上 奏 (中城中) 59
21 青山 陽樹 (宜野湾中)		親泊 福汰朗 (花木卓球クラブ) 60
22 伊是名 晃之介 (浦添中)		金城 琉神 (宜野湾中) 61
23 新垣斗也 (美東中)		知念 朋由貴 (具志川東中) 62
24 又吉 翔太 (東風平中)		山城 龍壮 (真志喜中) 63
25 篠崎 峻 (琉球レオナルドJr)		仲本 創一 (名護中) 64
26 宮里 匡 (金武卓球道場)		比嘉 未来 (琉大附属中) 65
27 池原 光 (読谷中)		比嘉 佑 (仲西中) 66
28 系数 遼 (大里中)		神谷 治志 (東風平中) 67
29 南風原 巧丞 (西原東中)		田中 孔海 (TEDAKO jrTTT) 68
30 田島 琉唯 (中城中)		又吉 大翔 (糸満中) 69
31 照喜名 朝友 (浦添中)		伊禮 結登 (浦添中) 70
32 砂川 悠磨 (長嶺中)		真喜屋拓実 (那覇中) 71
33 与那嶺 朝陽 (仲西中)		新城 章太 (南風原中) 72
34 與那覇 陽 (MARUEK1クラブ)		運天悠陽 (美東中) 73
35 山城 颯馬 (真志喜中)		銘苺 和音 (長嶺中) 74
36 宜保 恵一由 (琉大附属中)		伊地 陽斗 (宮里中) 75
37 仲田 柚 (沖縄東中)		上原 陽士 (エゾウチ卓球アカデミー) 76
38 宮城 瑛大 (伊波中)		古謝 英大 (伊波中) 77
39 上地 凜音 (名護中)		崎濱 琉斗 (本部中) 78
	平良 逢翔 (平良中) 79	

男子シングルス (3)

160 宮城 粹叶 (花木卓球クラブ)		200 石川 煌也 (MARUEKIクラブ)
161 山地 迪尚 (伊波中)		201 新垣 芽生 (大里中)
162 城間 栄輝 (沖縄東中)		202 我如古 湊都 (読谷中)
163 平良 幸弥 (長嶺中)		203 友利 龍之介 (伊波中)
164 佐喜眞 悠矢 (宜野湾中)		204 高宮城 瑛己 (花木卓球クラブ)
165 西銘 一翔 (仲西中)		205 古波藏圭 (美東中)
166 照屋 瑠唯 (コザ中)		206 仲宗根 複光 (琉球レオパルドJr)
167 加志 雅樹 (あげな中)		207 田港 翔 (名護中)
168 bye		208 古堅 宗弥 (宜野湾中)
169 潮崎 孝斗 (真志喜中)		209 村田 大知 (琉大附属中)
170 新垣 瑠偉 (金城中)		210 渡名喜 興平 (中城中)
171 田中 明李 (TEDAKO J R T T)		211 佐久川 兼輔 (沖縄尚学中)
172 我那覇 湊大 (石嶺中)		212 真栄城 志道 (真志喜中)
173 前竹 晴太 (浦添中)		213 下西 健斗 (浦添中)
174 仲松 大翼 (中城中)		214 高江洲 遥斗 (具志川東中)
175 山下 鉄平 (宮里中)		215 石原 騎士 (宮里中)
176 宮良 匠 (那覇中)		216 豊里 友生 (北中城中)
177 照屋 幸汰 (大里中)		217 小波本愛士 (長嶺中)
178 喜納 航 (美東中)		218 野原 遼矢 (沖縄東中)
179 島村 健吾 (琉大附属中)	219 吉田 笑太郎 (ハッピー学童)	
180 比嘉 涼惺 (桑江中)	220 藤崎 拓 (金城中)	
181 新崎 勝乃信 (名護中)	221 大城 海偉 (真志喜中)	
182 姜 懿按 (沖縄尚学中)	222 屋嘉 優仁 (糸満中)	
183 赤嶺 健雄 (大宮中)	223 神里 翔心 (オジマ卓球クラブ)	
184 辜 裕翔 (花木卓球クラブ)	224 山里 琉都 (浦添中)	
185 高江洲 輝一 (浦添中)	225 石川 友輝 (宜野湾中)	
186 高良 優磨 (仲西中)	226 山内 仁 (首里中)	
187 上原 徹太 (安岡中)	227 花城 圭都 (中城中)	
188 フィリップス電機マーホーン (伊波中)	228 山城 諒大 (名護中)	
189 知念 悠翔 (港川中)	229 久場 一修 (東風平中)	
190 豊見山 諒真 (普天間中)	230 本村 瞭空 (心成卓球クラブ)	
191 菊池 昭太 (南風原中)	231 bye	
192 大山 結生 (浦添中)	232 川上 颯介 (港川中)	
193 上原 琥珀 (真志喜中)	233 前冨里 日大 (仲西中)	
194 奥原 陶臥 (東風平中)	234 新垣 紫生 (コザ中)	
195 前堂優斗 (美東中)	235 金城 繁空 (西原東中)	
196 金城 銀志龍 (糸満中)	236 大西 航平 (伊波中)	
197 喜納 廉斗 (具志川東中)	237 神谷 恒之介 (琉球アスティーダAC)	
198 梅澤 虹気 (読谷中)	238 安仁屋 結介 (大宮中)	
199 嘉陽田 歩夢 (平良中)	239 新川 彩亮 (本部中)	

男子シングルス (4)

240 新崎 葵翔 (花木卓球クラブ)	2-97	2-113	島袋 聖己 (金武卓球道場)	280
241 具志堅 政風 (宮里中)	1-48	1-56	知念 孝尚 (首里中)	281
242 立田 鳳季人 (仲西中)	3-49	3-57	伊佐 陽 (名護中)	282
243 西田 直生 (東風平中)	2-98	2-114	屋宜 正翔 (沖縄東中)	283
244 比嘉 海志 (MARUEKIクラブ)	4-25	4-29	新垣 明智 (中城中)	284
245 瑞慶山 良真 (名護中)	2-99	2-115	安里 瑛汰 (伊波中)	285
246 菊岡 海斗 (首里中)	3-50	3-58	新垣 輝真 (具志川東中)	286
247 内海 虎太郎 (糸満中)	1-49	1-57	加藤 紅羽 (那覇中)	287
248 by e	2-100	2-116	柴門 煌斗 (北中城中)	288
249 仲間 茉柊 (伊波中)	5-13	5-15	砂川 快成 (港川中)	289
250 新城 来望 (大宮中)	2-101	2-117	阿慶田 空哉 (浦添中)	290
251 村山 寮 (読谷中)	1-50	1-58	上地 真樹 (読谷中)	291
252 漆原 孝美 (長嶺中)	3-51	3-59	呉屋 虎来 (糸満中)	292
253 野瀬 颯太 (浦添中)	2-102	2-118	天久 竜馬 (真志喜中)	293
254 城間 善成 (本部中)	4-26	4-30	向 伸快 (コザ中)	294
255 西野 力輝 (真志喜中)	2-103	2-119	國吉 康太 (あげな中)	295
256 平良 快空 (宜野湾中)	3-52	3-60	前泊 斗真 (仲西中)	296
257 赤嶺 洋之 (大里中)	1-51	1-59	照屋 壮真 (大里中)	297
258 仲里永督 (美東中)	2-104	2-120	前田 功貴 (東風平中)	298
259 梶原 康翔 (那覇中)	6-7	6-8	渡慶次 悠月 (花木卓球クラブ)	299
260 若杉 一都雲 (伊波中)	2-105	7-4	仲村 颯涼 (名護中)	300
261 川上 和馬 (港川中)	1-52	3-61	上 怜生 (美東中)	301
262 荷川取 祐 (安岡中)	3-53	2-121	大城 佳己 (金城中)	302
263 上里 文琉 (心成卓球クラブ)	2-106	2-122	小林 恒平 (南風原中)	303
264 仲村渠 飛瑠 (浦添中)	4-27	4-31	前川 大知 (宜野湾中)	304
265 大城 諒幸 (琉大附属中)	2-107	2-123	江田 佑人 (真志喜中)	305
266 元山 琉吾 (TEDAKO J R T T)	3-54	3-62	伊是名 悠人 (浦添中)	306
267 照屋 旺次郎 (真志喜中)	1-53	1-61	宮良 洸 (安岡中)	307
268 我喜屋 良仁 (コザ中)	2-108	2-124	宮城 長一郎 (中城中)	308
269 知花 桜河 (仲西中)	5-14	5-16	親川 千翔 (本部中)	309
270 仲村渠 陽斗 (北中城中)	2-109	2-125	大田 清敏 (沖縄東中)	310
271 宮城 直生 (名護中)	1-54	3-63	林 郵翔 (沖縄尚学中)	311
272 結城 颯大 (沖縄東中)	3-55	2-126	外間 瑛大 (琉球レオパルドJr)	312
273 宮里 翔海 (糸満中)	2-110	4-32	青木 大夢 (マゼンタ卓球アカデミー)	313
274 永山 怜 (東風平中)	4-28	2-127	登川 育摩 (伊波中)	314
275 仲里 公佑 (西原東中)	2-111	3-64	安藤 斗真 (長嶺中)	315
276 岸本 侑士 (東江中)	3-56	1-62	玉城 翔太 (石嶺中)	316
277 重 翔太 (中城中)	1-55	2-128	島田 廣志郎 (琉大附属中)	317
278 宮城龍煌 (美東中)	2-112		上地 悠貴 (平良中)	318
279 野原 青 (ハッピー学童)				