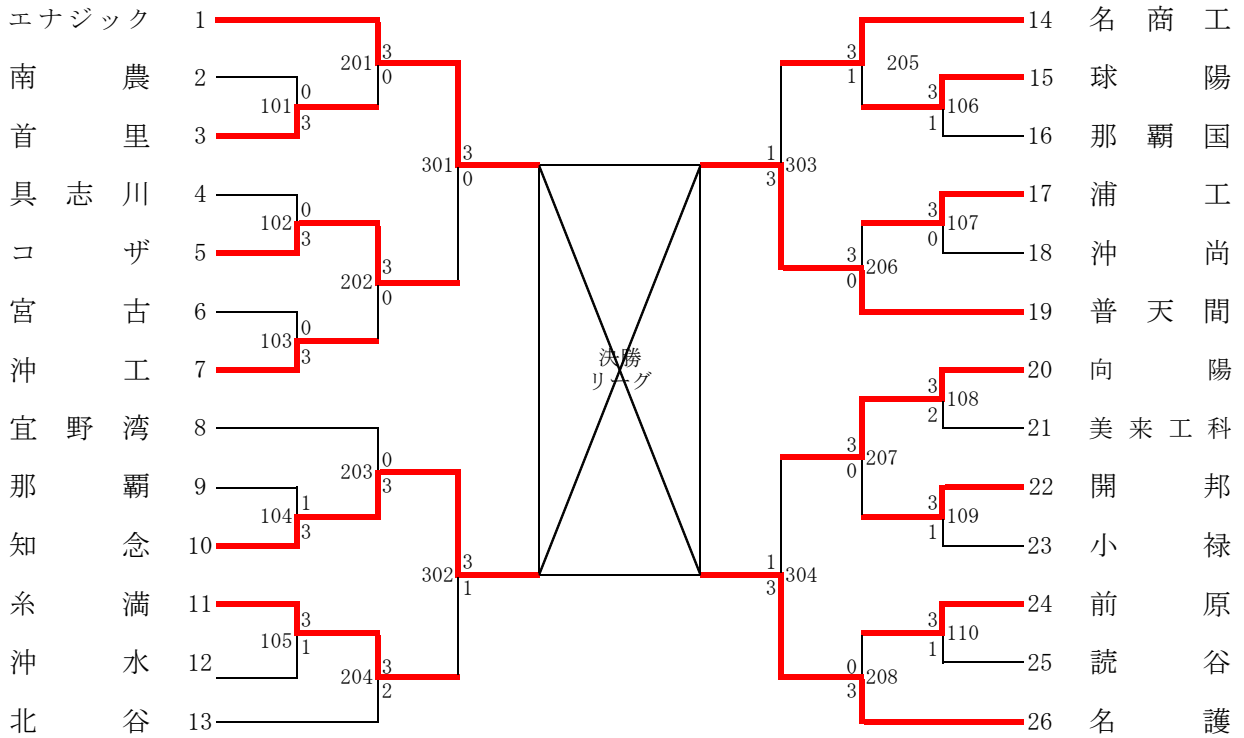
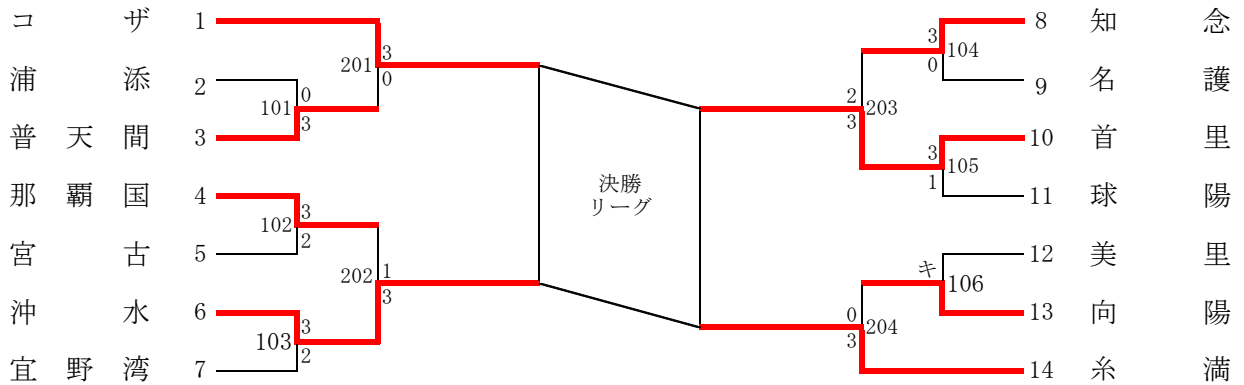


令和8年度沖縄県高等学校総合体育大会
 <卓球競技>
 男子学校対抗



決勝リーグ	エナジック	名護	普天間	知念	勝敗	順位
1 エナジック	-	3-0	3-0	3-0	3-0	1
2 名護	0-3	-	3-0	0-3	1-2	3
3 普天間	0-3	0-3	-	1-3	0-3	4
4 知念	0-3	3-0	3-1	-	2-1	2

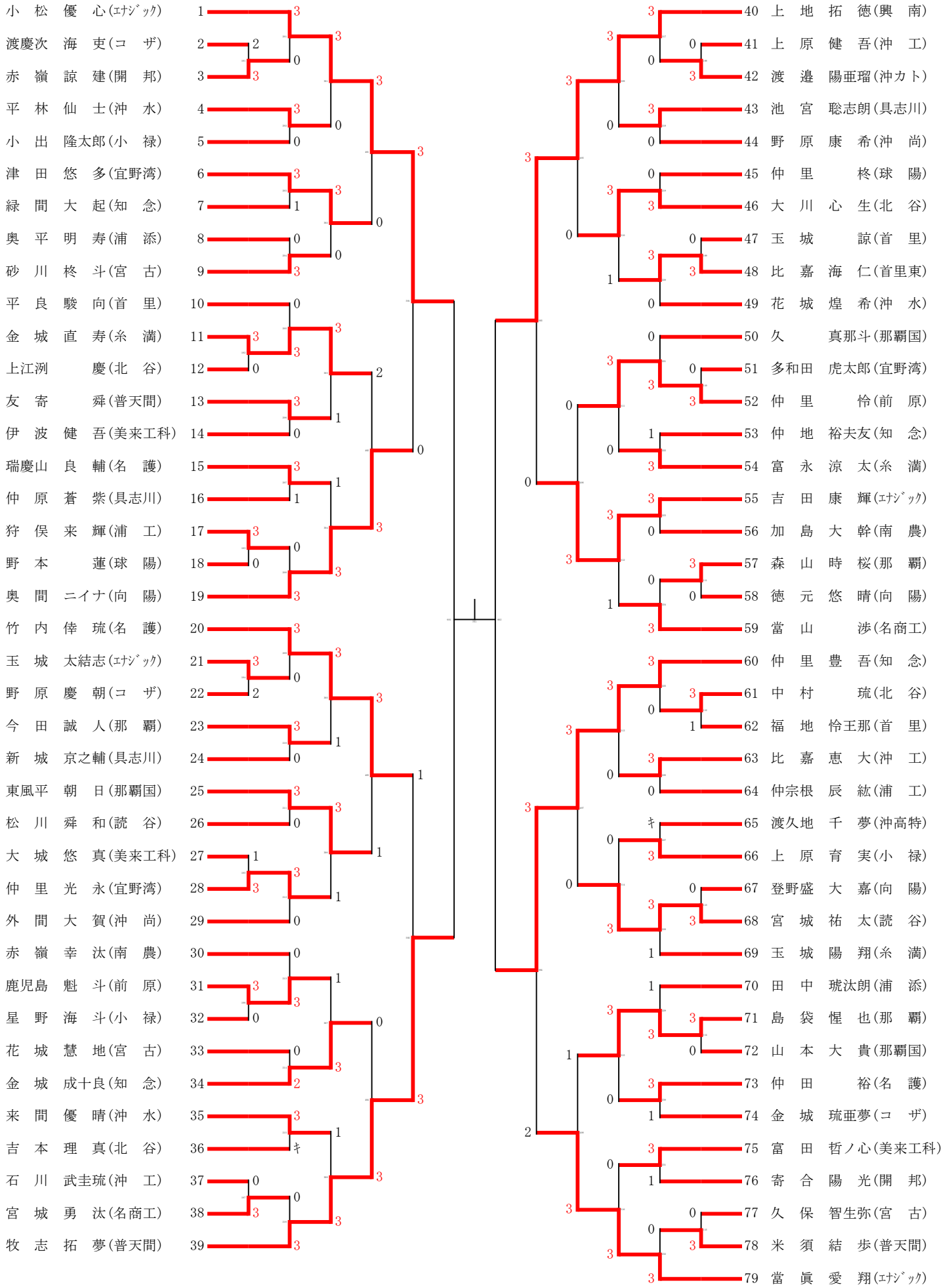
女子学校対抗



決勝リーグ	コザ	糸満	首里	沖縄水産	勝敗	順位
1 コザ	-	3-0	3-0	3-0	3-0	1
2 糸満	0-3	-	3-0	3-1	2-1	2
3 首里	0-3	0-3	-	3-1	1-2	3
4 沖縄水産	0-3	1-3	1-3	-	0-3	4

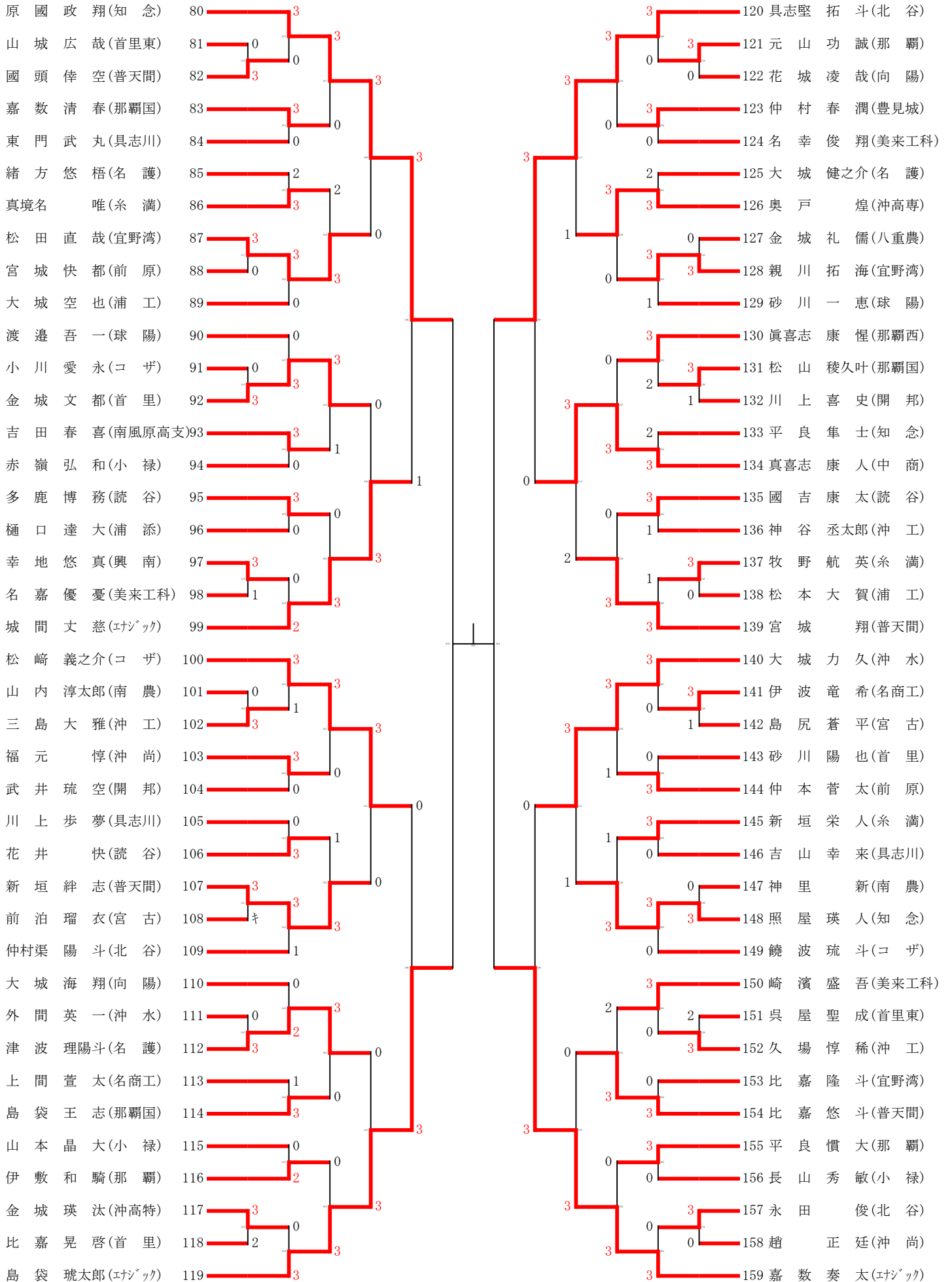
令和8年度県高校総体 (A)

シングルス男子令和8年5月30日～6月2日



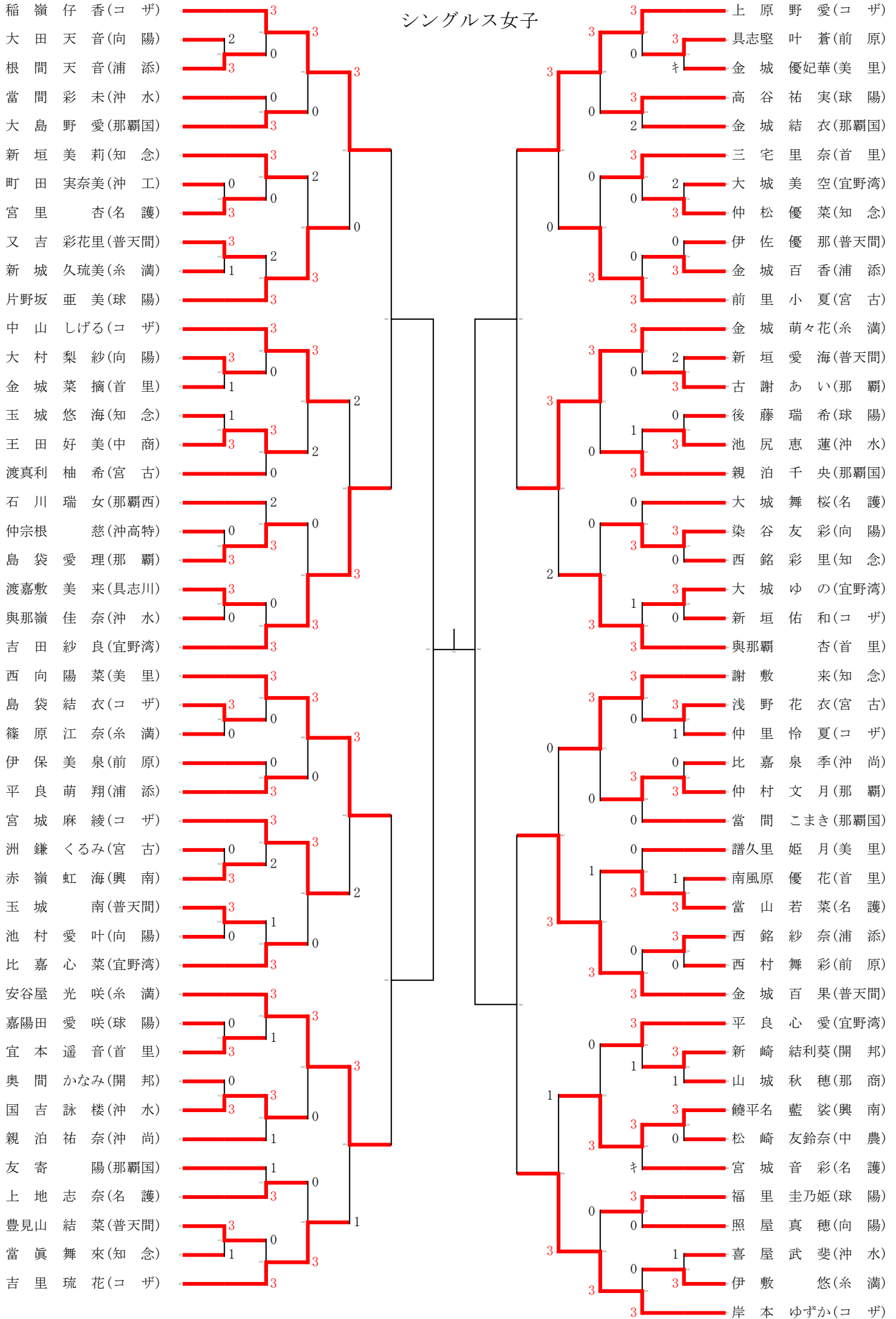
令和8年度県高校総体 (B)

シングルス男子令和8年5月30日～6月2日



令和8年度県総体

シングルス女子



令和8年度 沖縄県高等学校総合体育大会<卓球競技>
個人戦 男女シングルス ブロックリーグ

男子 Aブロック	小松 優心 (エナジック)	牧志 拓夢 (普天間)	上地 拓徳 (興南)	仲里 豊吾 (知念)	結 果		
					勝敗	得点	順位
小松 優心 (エナジック)		3 - 0	3 - 2	3 - 2	3 勝 0 敗		1
牧志 拓夢 (普天間)	0 - 3		1 - 3	2 - 3	0 勝 3 敗		4
上地 拓徳 (興南)	2 - 3	3 - 1		3 - 1	2 勝 1 敗		2
仲里 豊吾 (知念)	2 - 3	3 - 2	1 - 3		1 勝 2 敗		3

男子 Bブロック	原國 政翔 (知念)	島袋 琥太郎 (エナジック)	具志堅 拓斗 (北谷)	嘉数 奏太 (エナジック)	結 果		
					勝敗	得点	順位
原國 政翔 (知念)		1 - 3	2 - 3	1 - 3	0 勝 3 敗		4
島袋 琥太郎 (エナジック)	3 - 1		3 - 1	3 - 2	3 勝 0 敗		1
具志堅 拓斗 (北谷)	3 - 2	1 - 3		1 - 3	1 勝 2 敗		3
嘉数 奏太 (エナジック)	3 - 1	2 - 3	3 - 1		2 勝 1 敗		2

女子 Aブロック	稲嶺 仔香 (コザ)	吉田 紗良 (宜野湾)	西向 陽菜 (美里)	安谷屋 光咲 (糸満)	結 果		
					勝敗	得点	順位
稲嶺 仔香 (コザ)		3 - 0	3 - 0	3 - 2	3 勝 0 敗		1
吉田 紗良 (宜野湾)	0 - 3		3 - 0	3 - 0	2 勝 1 敗		2
西向 陽菜 (美里)	0 - 3	0 - 3		1 - 3	0 勝 3 敗		4
安谷屋 光咲 (糸満)	2 - 3	0 - 3	3 - 1		1 勝 2 敗		3

女子 Bブロック	上原 野愛 (コザ)	金城 萌々花 (糸満)	金城 百果 (普天間)	岸本 ゆずか (コザ)	結 果		
					勝敗	得点	順位
上原 野愛 (コザ)		3 - 0	3 - 0	3 - 2	3 勝 0 敗		1
金城 萌々花 (糸満)	0 - 3		3 - 2	1 - 3	1 勝 2 敗		3
金城 百果 (普天間)	0 - 3	2 - 3		0 - 3	0 勝 3 敗		4
岸本 ゆずか (コザ)	2 - 3	3 - 1	3 - 0		2 勝 1 敗		2

令和8年度沖縄県高等学校総合体育大会<卓球競技>
個人戦 男女シングルス 順位決定戦 結果

※4位までが全国総体、5位までが全九州総体へ派遣

男子 1・2位決定

小松 優心	0	9 - 11	3	島袋 琥太郎	1位 島袋 琥太郎 (エナジック)
(エナジック)		10 - 12		(エナジック)	2位 小松 優心 (エナジック)
		9 - 11			
		-			
		-			

3・4位決定

上地 拓徳	2	6 - 11	3	嘉数 奏太	3位 嘉数 奏太 (エナジック)
(興南)		11 - 9		(エナジック)	4位 上地 拓徳 (興南)
		11 - 8			
		10 - 12			
		11 - 13			

5・6位決定

仲里 豊吾	0	8 - 11	3	具志堅 拓斗	5位 具志堅 拓斗 (北谷)
(知念)		11 - 13		(北谷)	6位 仲里 豊吾 (知念)
		9 - 11			
		-			
		-			

女子 1・2位決定

稲嶺 仔香	3	12 - 10	1	上原 野愛	1位 稲嶺 仔香 (コザ)
(コザ)		11 - 8		(コザ)	2位 上原 野愛 (コザ)
		13 - 15			
		11 - 9			
		-			

3・4位決定

吉田 紗良	1	11 - 13	3	岸本 ゆずか	3位 岸本 ゆずか (コザ)
(宜野湾)		8 - 11		(コザ)	4位 吉田 紗良 (宜野湾)
		15 - 13			
		8 - 11			
		-			

5・6位決定

安谷屋 光咲	3	10 - 12	2	金城 萌々花	5位 安谷屋 光咲 (糸満)
(糸満)		11 - 6		(糸満)	6位 金城 萌々花 (糸満)
		11 - 8			
		6 - 11			
		11 - 9			

令和8年度県高校総体 男子 試合順結果印刷1頁

ダブルス令和8年5月30日～6月2日

準々決勝戦(5回戦)

試合番号501(71)	準々決勝戦(5回戦)	次試合番号 75 左	試合番号502(72)	準々決勝戦(5回戦)	次試合番号 75 右
小松優心 島袋琥太郎 (エナジック) 開始時間	11-6 11-5 (3) 11-3 (0)	宮城快都 仲本菅太 (前原) 終了時間	牧志拓夢 宮城夢翔 (普天間) 開始時間	11-0 12-10 (3) 12-10 (0)	照屋瑛人 金城成十良 (知念) 終了時間
試合番号503(73)	準々決勝戦(5回戦)	次試合番号 76 左	試合番号504(74)	準々決勝戦(5回戦)	次試合番号 76 右
原國政翔 仲里豊吾 (知念) 開始時間	11-0 13-11 (3) 8-11 (2) 8-11 11-9	嘉数奏太 吉田康輝 (エナジック) 終了時間	具志堅拓斗 大川心生 (北谷) 開始時間	6-11 11-9 (3) 6-11 (2) 11-7 11-4	奥間ニイナ 大城海翔 (向勝) 終了時間

準決勝戦(6回戦)

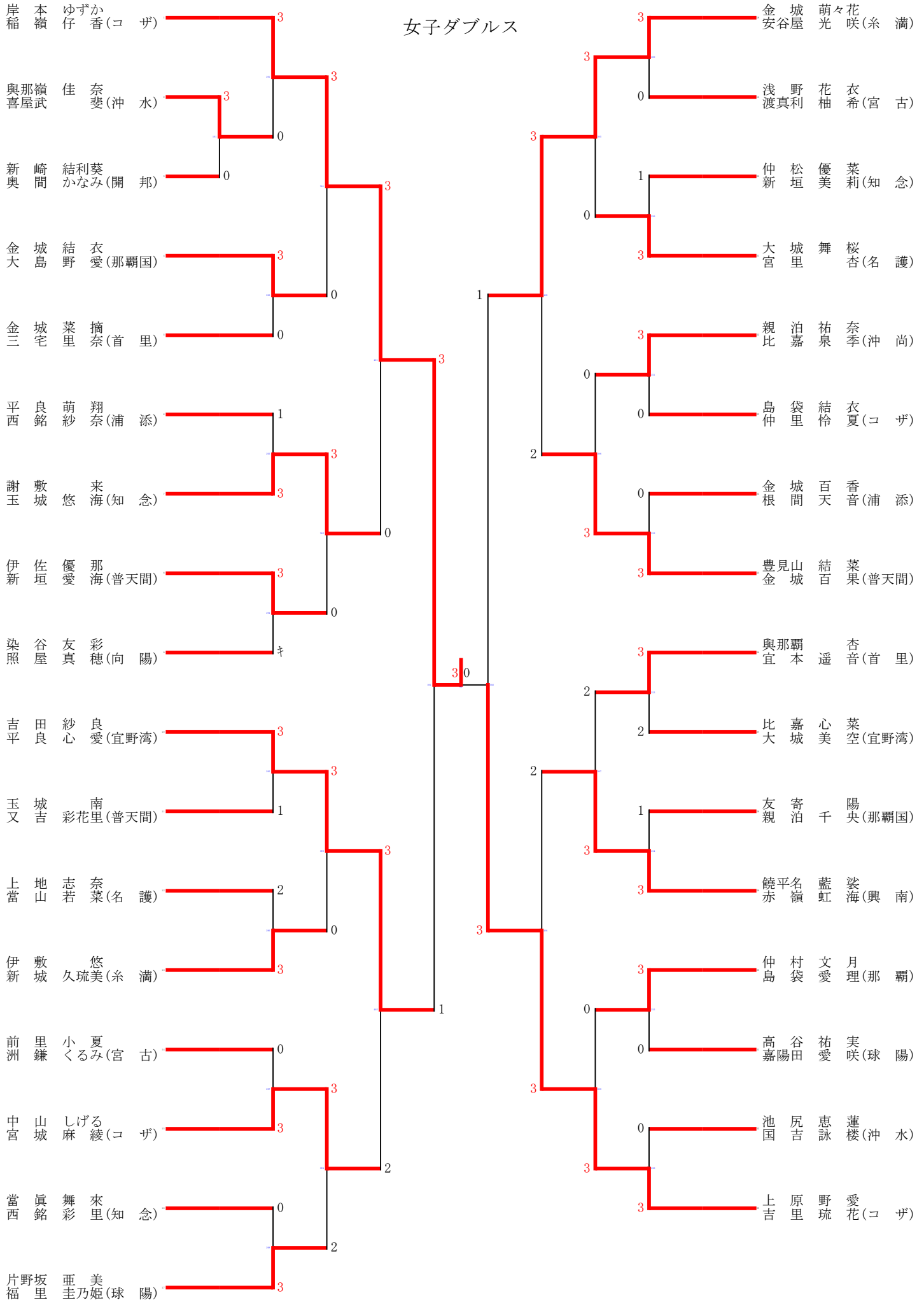
試合番号601(75)	準決勝戦(6回戦)	次試合番号 77 左	試合番号602(76)	準決勝戦(6回戦)	次試合番号 77 右
小松優心 島袋琥太郎 (エナジック) 開始時間	11-4 11-4 (3) 11-6 (0)	牧志拓夢 宮城夢翔 (普天間) 終了時間	原國政翔 仲里豊吾 (知念) 開始時間	11-5 11-6 (3) 11-8 (0)	具志堅拓斗 大川心生 (北谷) 終了時間

優勝戦(7回戦)

試合番号701(77)	優勝戦(7回戦)	次試合番号 78 左			
小松優心 島袋琥太郎 (エナジック) 開始時間	11-5 13-11 (3) 12-10 (0)	原國政翔 仲里豊吾 (知念) 終了時間			

令和8年度沖縄県高校総合体育大会卓球競技

女子ダブルス



令和8年度県高校総体 女子 試合順結果印刷1頁

ダブルス令和8年5月30日～6月2日

準々決勝戦(4回戦)

試合番号401(26)	準々決勝戦(4回戦)	次試合番号 30 左	試合番号402(27)	準々決勝戦(4回戦)	次試合番号 30 右
岸本 ゆずか 稲嶺 仔香 (コザ) 開始時間	11-4 11-3 (3) 11-5 (0)	謝敷 来海 玉城 悠 (知念) 終了時間	吉田 紗良 平 良心 (宜野湾) 開始時間	9-11 7-11 (3) 11-6 (2) 12-10 11-8	中山 しげる 宮城 麻綾 (コザ) 終了時間
試合番号403(28)	準々決勝戦(4回戦)	次試合番号 31 左	試合番号404(29)	準々決勝戦(4回戦)	次試合番号 31 右
金城 萌々花 安谷屋 光咲 (糸満) 開始時間	9-11 11-4 (3) 13-15 (2) 11-9 11-9	豊見山 結菜 金城 百果 (普天間) 終了時間	上原 野愛 吉里 琉花 (コザ) 開始時間	9-11 4-11 (3) 11-9 (2) 11-6 12-10	饒平名 藍 赤嶺 虹海 (興南) 終了時間

準決勝戦(5回戦)

試合番号501(30)	準決勝戦(5回戦)	次試合番号 32 左	試合番号502(31)	準決勝戦(5回戦)	次試合番号 32 右
岸本 ゆずか 稲嶺 仔香 (コザ) 開始時間	11-5 8-11 (3) 11-6 (1) 11-8	吉田 紗良 平 良心 (宜野湾) 終了時間	上原 野愛 吉里 琉花 (コザ) 開始時間	11-3 8-11 (3) 19-17 (1) 11-8	金城 萌々花 安谷屋 光咲 (糸満) 終了時間

優勝戦(6回戦)

試合番号32	優勝戦(6回戦)	次試合番号 33 左			
岸本 ゆずか 稲嶺 仔香 (コザ) 開始時間	11-8 11-5 (3) 12-10 (0)	上原 野愛 吉里 琉花 (コザ) 終了時間			