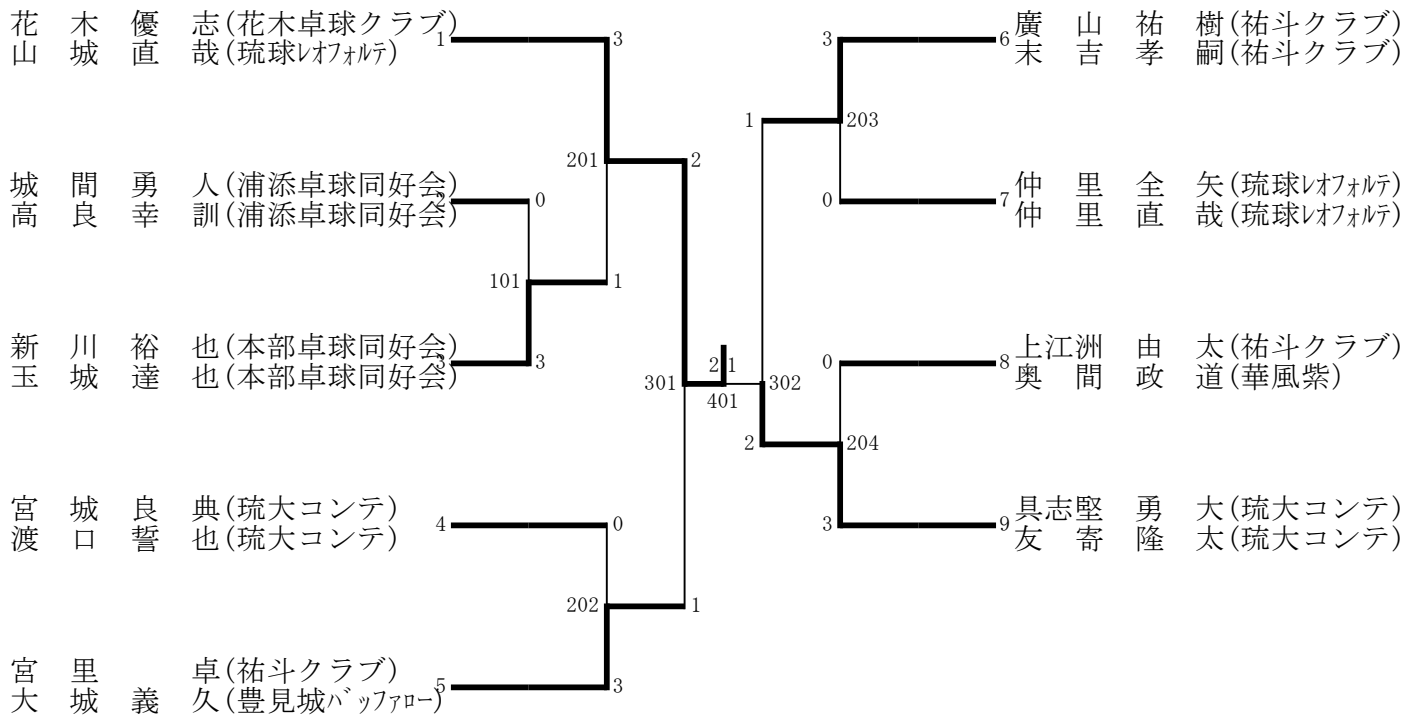


第76回全九州卓球選手権大会(年齢別の部) 県予選

ダブルス男子A 令和3年12月18日-19日 名護21世紀の森体育館



第76回全九州卓球選手権大会(年齢別の部) 県予選 試合順結果印刷1頁

ダブルス男子A 令和3年12月18日-19日 名護21世紀の森体育館

準々決勝戦(2回戦)

| 試合番号201(2) 準々決勝戦(2回戦) | 次試合番号 6 左 | 試合番号202(3) 準々決勝戦(2回戦) | 次試合番号 6 右 |
|--|--------------------------------------|--|---|
| (花木卓球クラブ) 花 木 優 志 山 城 直 哉 (琉球レオパード) 開始時間 | 11-6 8-11 (3) 11-6 (1) 11-7 | (本部卓球同好会) 新 川 裕 也 玉 城 達 也 (本部卓球同好会) 終了時間 | (祐斗クラブ) 宮 里 卓 大 城 義 久 (豊見城パッパロー) 開始時間 |
| (琉大コンテ) 宮 城 良 典 渡 口 誓 也 (琉大コンテ) 終了時間 | | (祐斗クラブ) 具志堅 勇 大 友 寄 隆 太 (琉大コンテ) 開始時間 | (琉大コンテ) 11-7 11-7 (3) 11-7 (0) |
| 試合番号203(4) 準々決勝戦(2回戦) | 次試合番号 7 左 | 試合番号204(5) 準々決勝戦(2回戦) | 次試合番号 7 右 |
| (祐斗クラブ) 廣 山 祐 樹 末 吉 孝 嗣 (祐斗クラブ) 開始時間 | 14-12 11-2 (3) 11-7 (0) | (琉球レオパード) 仲 里 全 矢 仲 里 直 哉 (琉球レオパード) 終了時間 | (祐斗クラブ) 上江洲 由 大 奥 間 政 道 (華風祭) 終了時間 |
| (琉大コンテ) 13-11 11-8 (3) 11-6 (0) | | (琉大コンテ) 具志堅 勇 大 友 寄 隆 太 (琉大コンテ) 開始時間 | (祐斗クラブ) 11-7 11-7 (3) 11-7 (0) |

準決勝戦(3回戦)

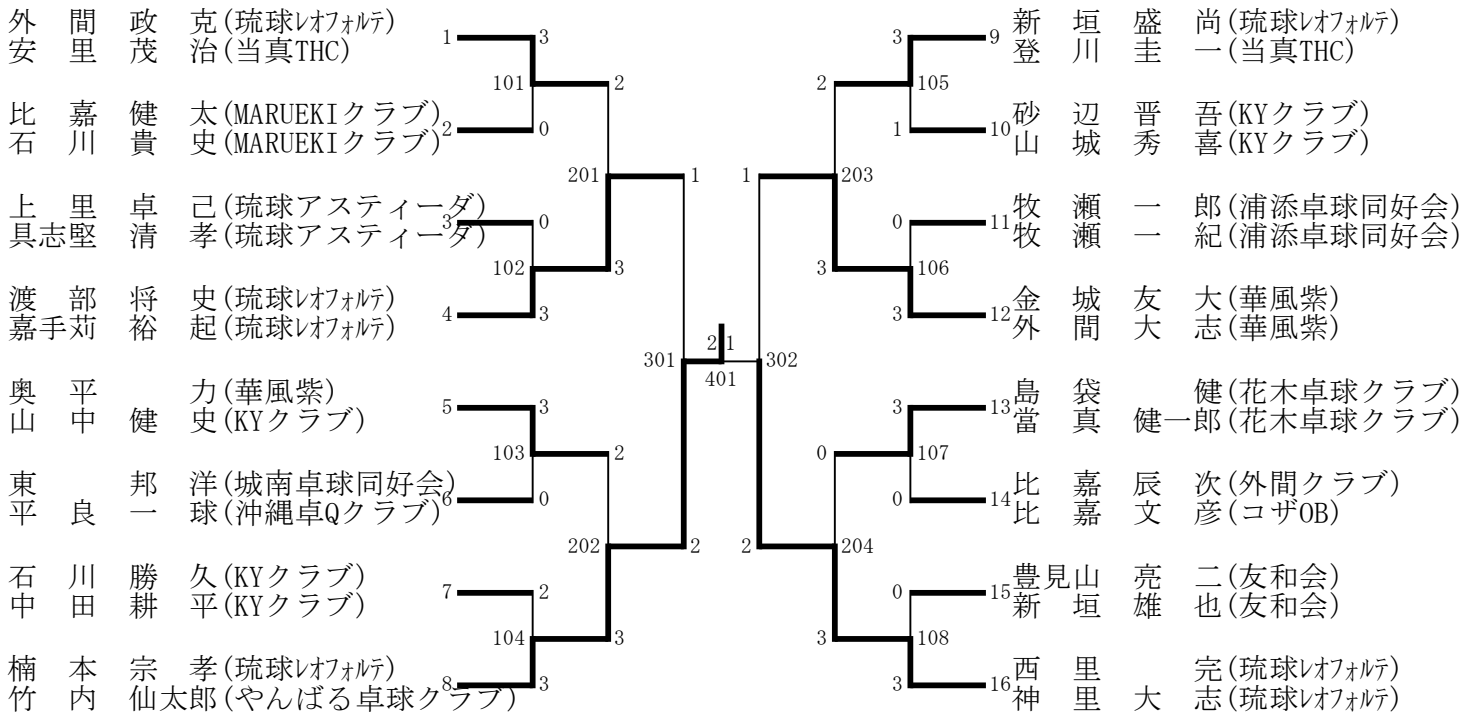
| 試合番号301(6) 準決勝戦(3回戦) | 次試合番号 8 左 | 試合番号302(7) 準決勝戦(3回戦) | 次試合番号 8 右 |
|--|--------------------------------|---|--|
| (花木卓球クラブ) 花 木 優 志 山 城 直 哉 (琉球レオパード) 開始時間 | 13-11 7-11 (2) 13-11 (1) | (祐斗クラブ) 宮 里 卓 大 城 義 久 (豊見城パッパロー) 終了時間 | (琉大コンテ) 具志堅 勇 大 友 寄 隆 太 (琉大コンテ) 開始時間 |
| (祐斗クラブ) 廣 山 祐 樹 末 吉 孝 嗣 (祐斗クラブ) 終了時間 | | (琉大コンテ) 11-5 10-12 (2) 12-10 (1) | (祐斗クラブ) 11-7 11-7 (3) 11-7 (0) |

優勝戦(4回戦)

| 試合番号401(8) 優勝戦(4回戦) | 次試合番号 9 左 | | |
|--|------------------------------|--|--|
| (花木卓球クラブ) 花 木 優 志 山 城 直 哉 (琉球レオパード) 開始時間 | 8-11 11-8 (2) 11-4 (1) | (琉大コンテ) 具志堅 勇 大 友 寄 隆 太 (琉大コンテ) 終了時間 | |
| | | | |

第76回全九州卓球選手権大会(年齢別の部) 県予選

ダブルス男子B 令和3年12月18日-19日 名護21世紀の森体育館



第76回全九州卓球選手権大会(年齢別の部) 県予選 試合順結果印刷1頁
 ダブルス男子B 令和3年12月18日-19日 名護21世紀の森体育館
 準々決勝戦(2回戦)

| 試合番号201(9) 準々決勝戦(2回戦) 次試合番号 13 左 | 試合番号202(10) 準々決勝戦(2回戦) 次試合番号 13 右 |
|--|--|
| (琉球レオフォルテ) 渡部 将史 起 嘉手苺 裕 (琉球レオフォルテ) 開始時間 | (琉球レオフォルテ) 外間 政 克 安里 茂 治 (当真THC) 終了時間 |
| 1-11 11-7 (3) 8-11 (2) 12-10 11-5 | (琉球レオフォルテ) 楠本 宗孝 竹内 仙太郎 (やんばる卓球クラブ) 開始時間 |
| 11-1 11-6 (3) 9-11 (2) 8-11 11-5 | (華風紫) 奥平 力史 山中 健史 (KYクラブ) 終了時間 |
| 試合番号203(11) 準々決勝戦(2回戦) 次試合番号 14 左 | 試合番号204(12) 準々決勝戦(2回戦) 次試合番号 14 右 |
| (華風紫) 金城 友大志 外間 大志 (華風紫) 開始時間 | (琉球レオフォルテ) 新垣 盛尚一 登川 圭 (当真THC) 終了時間 |
| 12-14 13-11 (3) 9-11 (2) 11-6 11-9 | (琉球レオフォルテ) 西里 完志 神里 大志 (琉球レオフォルテ) 開始時間 |
| 11-5 11-7 (3) 14-12 (0) | (花木卓球クラブ) 島袋 健一郎 当真 健一郎 (花木卓球クラブ) 終了時間 |

準決勝戦(3回戦)

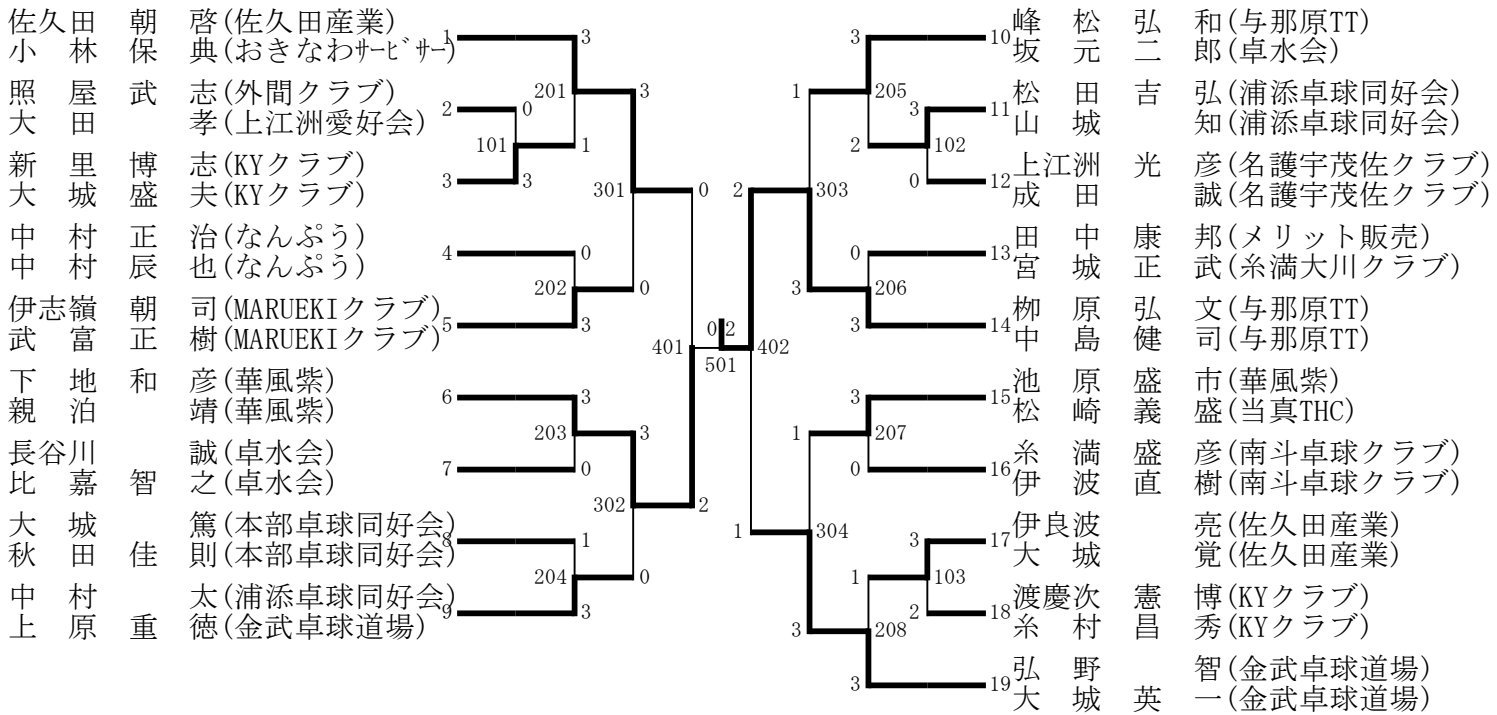
| 試合番号301(13) 準決勝戦(3回戦) 次試合番号 15 左 | 試合番号302(14) 準決勝戦(3回戦) 次試合番号 15 右 |
|--|--|
| (琉球レオフォルテ) 楠本 宗孝 竹内 仙太郎 (やんばる卓球クラブ) 開始時間 | (琉球レオフォルテ) 渡部 将史 起 嘉手苺 裕 (琉球レオフォルテ) 終了時間 |
| 11-7 5-11 (2) 11-9 (1) | (琉球レオフォルテ) 西里 完志 神里 大志 (琉球レオフォルテ) 開始時間 |
| 8-11 11-4 (2) 11-7 (1) | (華風紫) 金城 友大志 外間 大志 (華風紫) 終了時間 |

優勝戦(4回戦)

| 試合番号401(15) 優勝戦(4回戦) 次試合番号 16 左 | |
|--|--|
| (琉球レオフォルテ) 楠本 宗孝 竹内 仙太郎 (やんばる卓球クラブ) 開始時間 | (琉球レオフォルテ) 西里 完志 神里 大志 (琉球レオフォルテ) 終了時間 |
| 9-11 13-11 (2) 11-8 (1) | |

第76回全九州卓球選手権大会(年齢別の部) 県予選

ダブルス男子C 令和3年12月18日-19日 名護21世紀の森体育館



第76回全九州卓球選手権大会(年齢別の部) 県予選 試合順結果印刷1頁
 ダブルス男子C 令和3年12月18日-19日 名護21世紀の森体育館
 準々決勝戦(3回戦)

| 試合番号301(12) | 準々決勝戦(3回戦) | 次試合番号 16 左 | 試合番号302(13) | 準々決勝戦(3回戦) | 次試合番号 16 右 |
|---|---------------------------------------|--|--|---------------------------------------|---|
| (佐久田産業) 佐久田 朝 啓 小林 保 典 (おきなわサテライト) 開始時間 | 11-9 11-8 (3) 11-6 (0) | (MARUEKIクラブ) 伊志嶺 朝 司 武 富 正 樹 (MARUEKIクラブ) 終了時間 | (華風紫) 下 地 和 彦 親 泊 和 靖 (華風紫) 開始時間 | 11-6 11-3 (3) 11-9 (0) | (浦添卓球同好会) 中 村 太 徳 上 原 重 徳 (金武卓球道場) 終了時間 |
| 試合番号303(14) | 準々決勝戦(3回戦) | 次試合番号 17 左 | 試合番号304(15) | 準々決勝戦(3回戦) | 次試合番号 17 右 |
| (与那原TT) 柳 原 弘 文 司 中 島 健 司 (与那原TT) 開始時間 | 12-14 11-5 (3) 11-9 (1) 11-6 | (与那原TT) 峰 松 弘 和 郎 坂 元 二 郎 (卓水会) 終了時間 | (金武卓球道場) 弘 野 智 一 大 城 英 一 (金武卓球道場) 開始時間 | 11-8 12-10 (3) 5-11 (1) 11-7 | (華風紫) 池 原 盛 市 松 崎 義 盛 (当真THC) 終了時間 |

準決勝戦(4回戦)

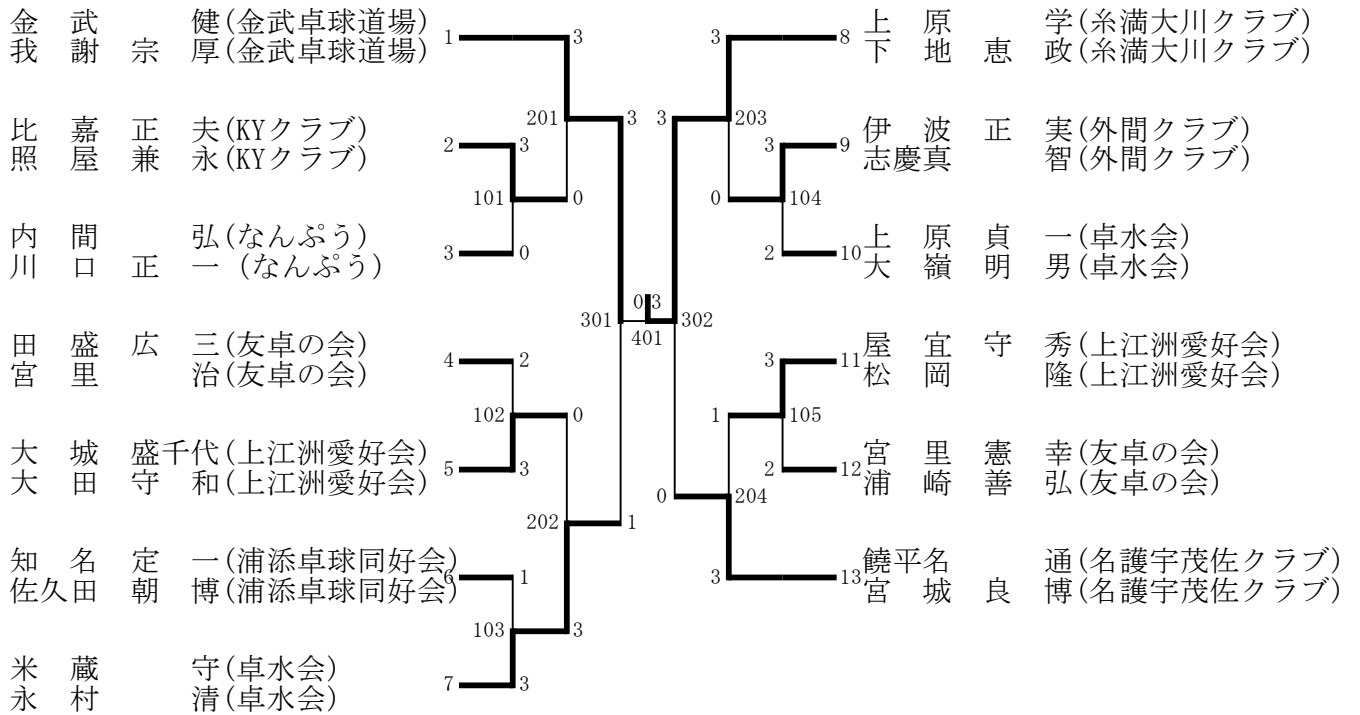
| 試合番号401(16) | 準決勝戦(4回戦) | 次試合番号 18 左 | 試合番号402(17) | 準決勝戦(4回戦) | 次試合番号 18 右 |
|--|-------------------------|---|--|-------------------------------|--|
| (華風紫) 下 地 和 彦 親 泊 和 靖 (華風紫) 開始時間 | 11-5 11-5 (2) (0) | (佐久田産業) 佐久田 朝 啓 小林 保 典 (おきなわサテライト) 終了時間 | (与那原TT) 柳 原 弘 文 司 中 島 健 司 (与那原TT) 開始時間 | 11-9 10-12 (2) 11-6 (1) | (金武卓球道場) 弘 野 智 一 大 城 英 一 (金武卓球道場) 終了時間 |

優勝戦(5回戦)

| 試合番号501(18) | 優勝戦(5回戦) | 次試合番号 19 左 | | | |
|--|-------------------------|--|--|--|--|
| (与那原TT) 柳 原 弘 文 司 中 島 健 司 (与那原TT) 開始時間 | 11-9 11-8 (2) (0) | (華風紫) 下 地 和 彦 親 泊 和 靖 (華風紫) 終了時間 | | | |

第76回全九州卓球選手権大会(年齢別の部) 県予選

ダブルス男子D 令和3年12月18日－19日 名護21世紀の森体育館



第76回全九州卓球選手権大会(年齢別の部) 県予選 試合順結果印刷1頁

ダブルス男子D 令和3年12月18日-19日 名護21世紀の森体育館

準々決勝戦(2回戦)

| 試合番号201(6) 準々決勝戦(2回戦) | 次試合番号 10 左 | 試合番号202(7) 準々決勝戦(2回戦) | 次試合番号 10 右 |
|---|--------------------------------|--|---|
| (金武卓球道場) 金武 健厚 我謝 宗厚 (金武卓球道場) 開始時間 | 12-10 11-8 (3) 11-8 (0) | (卓水会) 米蔵 守清 永村 清 (卓水会) 開始時間 | (上江洲愛好会) 大城 盛千代 大田 守和 (上江洲愛好会) 終了時間 |
| (KYクラブ) 比嘉 正夫 照屋 兼永 (KYクラブ) 終了時間 | | (名護宇茂佐クラブ) 米蔵 守清 宮城 良博 (名護宇茂佐クラブ) 開始時間 | (上江洲愛好会) 屋宜 守秀 松岡 隆 (上江洲愛好会) 終了時間 |
| 試合番号203(8) 準々決勝戦(2回戦) | 次試合番号 11 左 | 試合番号204(9) 準々決勝戦(2回戦) | 次試合番号 11 右 |
| (糸満大川クラブ) 上原 学 下地 恵政 (糸満大川クラブ) 開始時間 | 11-6 12-10 (3) 12-10 (0) | (名護宇茂佐クラブ) 饒平名 通 宮城 良博 (名護宇茂佐クラブ) 開始時間 | (上江洲愛好会) 屋宜 守秀 松岡 隆 (上江洲愛好会) 終了時間 |
| (外間クラブ) 伊波 正実 志慶 真智 (外間クラブ) 終了時間 | | (名護宇茂佐クラブ) 饒平名 通 宮城 良博 (名護宇茂佐クラブ) 開始時間 | (上江洲愛好会) 屋宜 守秀 松岡 隆 (上江洲愛好会) 終了時間 |

準決勝戦(3回戦)

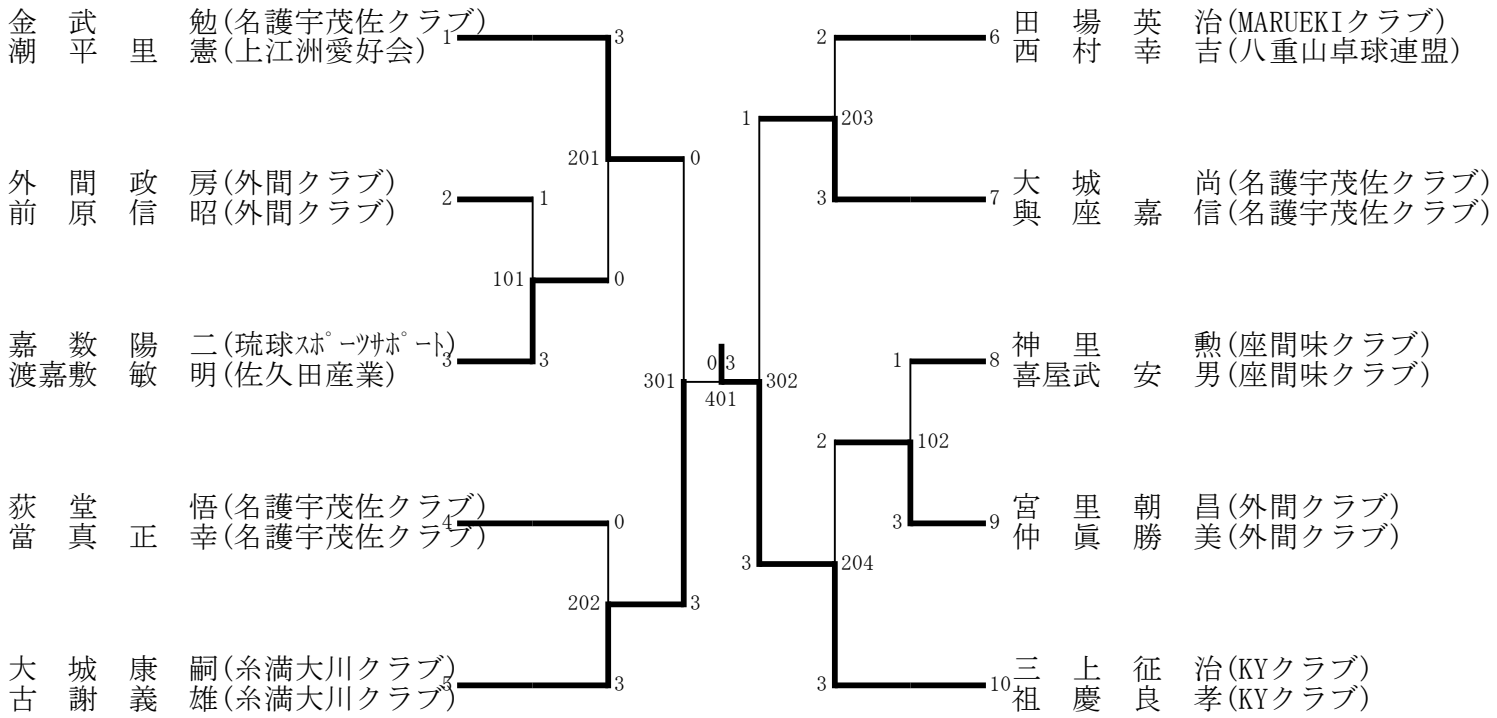
| 試合番号301(10) 準決勝戦(3回戦) | 次試合番号 12 左 | 試合番号302(11) 準決勝戦(3回戦) | 次試合番号 12 右 |
|--|------------------------------|--|--|
| (金武卓球道場) 金武 健厚 我謝 宗厚 (金武卓球道場) 開始時間 | 11-7 8-11 (3) 11-7 (1) | (名護宇茂佐クラブ) 上原 学 下地 恵政 (糸満大川クラブ) 開始時間 | (名護宇茂佐クラブ) 饒平名 通 宮城 良博 (名護宇茂佐クラブ) 終了時間 |
| (卓水会) 米蔵 守清 永村 清 (卓水会) 終了時間 | | (名護宇茂佐クラブ) 饒平名 通 宮城 良博 (名護宇茂佐クラブ) 開始時間 | (名護宇茂佐クラブ) 饒平名 通 宮城 良博 (名護宇茂佐クラブ) 終了時間 |

優勝戦(4回戦)

| 試合番号401(12) 優勝戦(4回戦) | 次試合番号 13 左 | | |
|---|------------------------------|--|--|
| (糸満大川クラブ) 上原 学 下地 恵政 (糸満大川クラブ) 開始時間 | 11-2 11-8 (3) 11-6 (0) | (金武卓球道場) 金武 健厚 我謝 宗厚 (金武卓球道場) 終了時間 | |

第76回全九州卓球選手権大会(年齢別の部) 県予選

ダブルス男子E 令和3年12月18日-19日 名護21世紀の森体育館



第76回全九州卓球選手権大会(年齢別の部) 県予選 試合順結果印刷1頁
 ダブルス男子E 令和3年12月18日-19日 名護21世紀の森体育館
 準々決勝戦(2回戦)

| 試合番号201(3) 準々決勝戦(2回戦) | 次試合番号 7 左 | 試合番号202(4) 準々決勝戦(2回戦) | 次試合番号 7 右 |
|---|---|---|--|
| (名護宇茂佐クラブ) 金武 勉 潮平 里憲 (上江洲愛好会) 開始時間 | 12-10 11-4 (3) 11-4 (0) | (琉球ボールスポーツ) 嘉数 陽二 渡嘉敷 敏明 (佐久田産業) 終了時間 | (糸満大川クラブ) 大城 康嗣 古謝 義雄 (糸満大川クラブ) 開始時間 |
| (名護宇茂佐クラブ) 大城 尚 與座 嘉信 (名護宇茂佐クラブ) 開始時間 | 11-7 6-11 (3) 11-13 (2) 11-3 11-9 | (MARUEKIクラブ) 田場 英治 西村 幸吉 (八重山卓球連盟) 終了時間 | (外間クラブ) 宮里 朝昌 仲真 勝美 (外間クラブ) 終了時間 |

準決勝戦(3回戦)

| 試合番号301(7) 準決勝戦(3回戦) | 次試合番号 9 左 | 試合番号302(8) 準決勝戦(3回戦) | 次試合番号 9 右 |
|---|--|---|--|
| (糸満大川クラブ) 大城 康嗣 古謝 義雄 (糸満大川クラブ) 開始時間 | 11-8 11-9 (3) 11-3 (0) | (名護宇茂佐クラブ) 金武 勉 潮平 里憲 (上江洲愛好会) 終了時間 | (KYクラブ) 三上 征治 祖慶 良孝 (KYクラブ) 開始時間 |
| (名護宇茂佐クラブ) 大城 尚 與座 嘉信 (名護宇茂佐クラブ) 終了時間 | 9-11 11-6 (3) 12-15 (2) 11-8 13-10 | (名護宇茂佐クラブ) 大城 尚 與座 嘉信 (名護宇茂佐クラブ) 終了時間 | (3) 11-7 (1) 11-5 |

優勝戦(4回戦)

| 試合番号401(9) 優勝戦(4回戦) | 次試合番号 10 左 | | |
|--|------------------------------|--|--|
| (KYクラブ) 三上 征治 祖慶 良孝 (KYクラブ) 開始時間 | 11-7 11-5 (3) 11-2 (0) | (糸満大川クラブ) 大城 康嗣 古謝 義雄 (糸満大川クラブ) 終了時間 | |