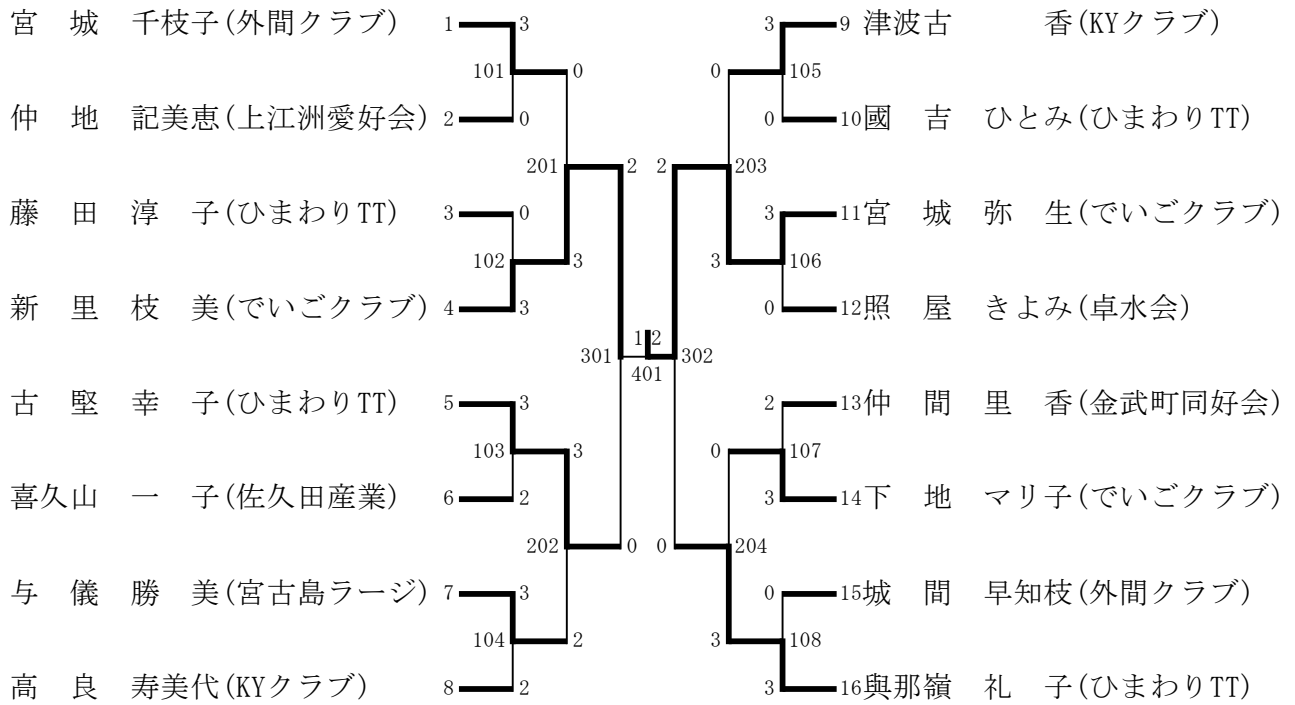


第76回全九州卓球選手権大会(年齢別の部) 県予選

シングルス女子フィフティ 令和3年12月18日-19日 名護21世紀の森体育館



第76回全九州卓球選手権大会(年齢別の部) 県予選 試合順結果印刷1頁
 シングルス女子フィフティ令和3年12月18日-19日 名護21世紀の森体育館
 準々決勝戦(2回戦)

試合番号201(9)	準々決勝戦(2回戦)	次試合番号 13 左	試合番号202(10)	準々決勝戦(2回戦)	次試合番号 13 右
新里枝美 (でいごクラブ) 開始時間	15-13 11-9 (3) 11-5 (0)	宮城千枝子 (外間クラブ) 終了時間	古堅幸子 (ひまわりTT) 開始時間	11-3 11-5 (3) 10-12 (2) 12-14 11-7	与儀勝美 (宮古島ラージ) 終了時間
試合番号203(11)	準々決勝戦(2回戦)	次試合番号 14 左	試合番号204(12)	準々決勝戦(2回戦)	次試合番号 14 右
宮城弥生 (でいごクラブ) 開始時間	11-7 11-8 (3) 11-8 (0)	津波古香 (KYクラブ) 終了時間	與那嶺礼子 (ひまわりTT) 開始時間	11-9 11-5 (3) 11-6 (0)	下地マリ子 (でいごクラブ) 終了時間

準決勝戦(3回戦)

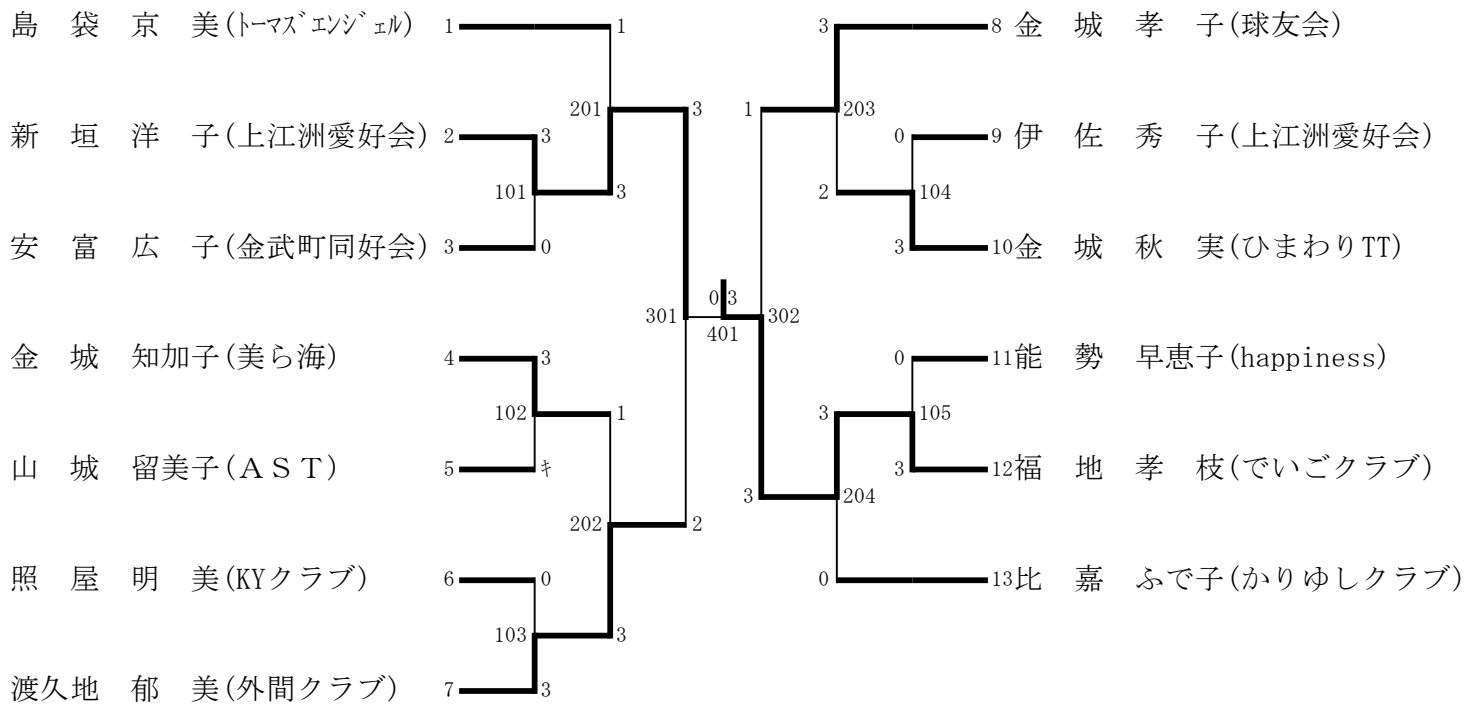
試合番号301(13)	準決勝戦(3回戦)	次試合番号 15 左	試合番号302(14)	準決勝戦(3回戦)	次試合番号 15 右
新里枝美 (でいごクラブ) 開始時間	12-10 13-11 (2) (0)	古堅幸子 (ひまわりTT) 終了時間	宮城弥生 (でいごクラブ) 開始時間	11-5 11-5 (2) (0)	與那嶺礼子 (ひまわりTT) 終了時間

優勝戦(4回戦)

試合番号401(15)	優勝戦(4回戦)	次試合番号 16 左			
宮城弥生 (でいごクラブ) 開始時間	11-8 6-11 (2) 11-9 (1)	新里枝美 (でいごクラブ) 終了時間			

第76回全九州卓球選手権大会(年齢別の部) 県予選

シングルス女子ローシックスティ 令和3年12月18日-19日 名護21世紀の森体育館



第76回全九州卓球選手権大会(年齢別の部) 県予選 試合順結果印刷1頁
 シングルス女子ローシックスティ令和3年12月18日-19日 名護21世紀の森体育館
 準々決勝戦(2回戦)

試合番号201(6)	準々決勝戦(2回戦)	次試合番号 10 左	試合番号202(7)	準々決勝戦(2回戦)	次試合番号 10 右
新垣 洋子 (上江洲愛好会) 開始時間	15-13 11-7 (3) 3-11 (1) 11-8	島袋 京美 (トマス・エンジェル) 終了時間	渡久地 郁美 (外間クラブ) 開始時間	11-3 11-8 (3) 9-11 (1) 11-7	金城 知加子 (美ら海) 終了時間
試合番号203(8)	準々決勝戦(2回戦)	次試合番号 11 左	試合番号204(9)	準々決勝戦(2回戦)	次試合番号 11 右
金城 孝子 (球友会) 開始時間	10-12 11-9 (3) 11-9 (2) 3-11 11-6	金城 秋実 (ひまわりTT) 終了時間	福地 孝枝 (でいごクラブ) 開始時間	11-9 11-3 (3) 11-6 (0) 11-4	比嘉 ふで子 (かりゆしクラブ) 終了時間

準決勝戦(3回戦)

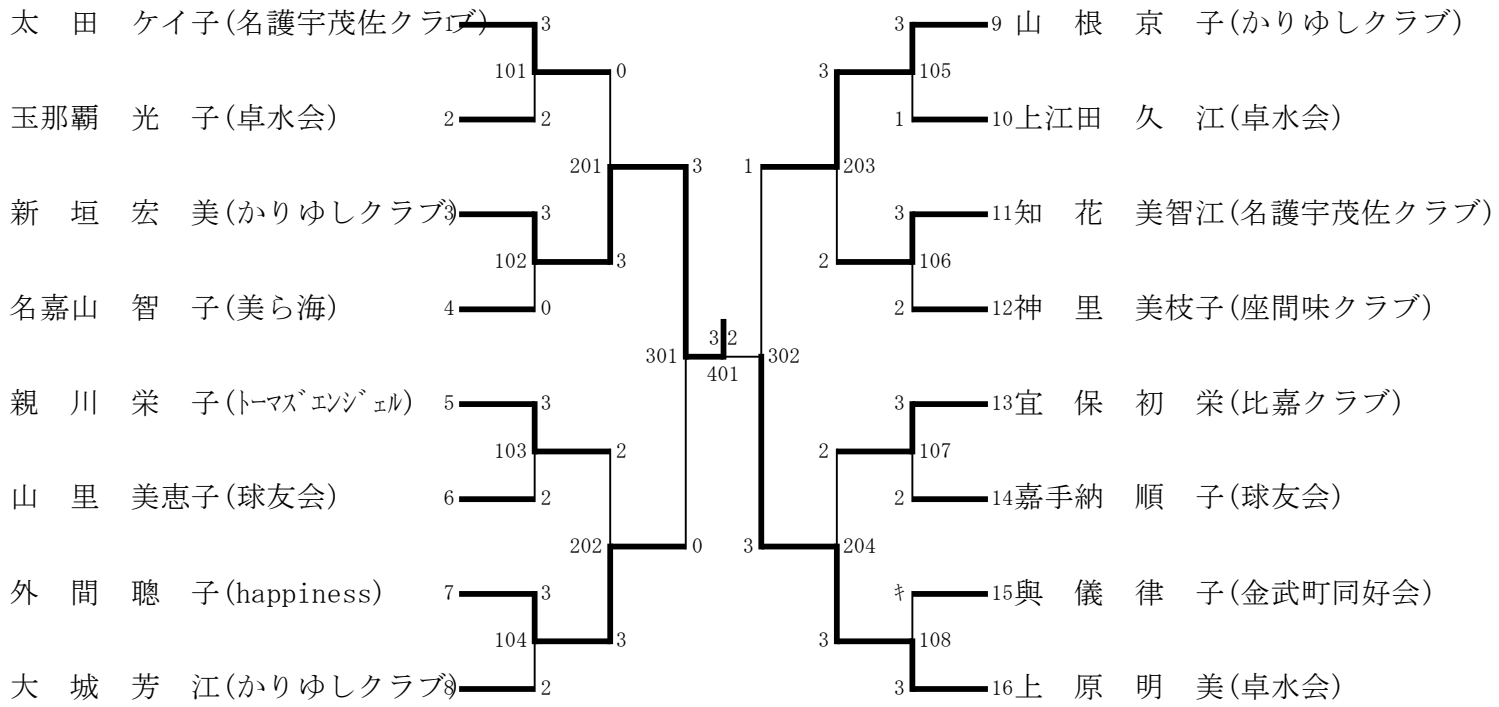
試合番号301(10)	準決勝戦(3回戦)	次試合番号 12 左	試合番号302(11)	準決勝戦(3回戦)	次試合番号 12 右
新垣 洋子 (上江洲愛好会) 開始時間	5-11 11-3 (3) 10-12 (2) 11-2 11-6	渡久地 郁美 (外間クラブ) 終了時間	福地 孝枝 (でいごクラブ) 開始時間	13-11 5-11 (3) 11-9 (1) 11-4	金城 孝子 (球友会) 終了時間

優勝戦(4回戦)

試合番号401(12)	優勝戦(4回戦)	次試合番号 13 左			
福地 孝枝 (でいごクラブ) 開始時間	11-3 11-7 (3) 11-6 (0)	新垣 洋子 (上江洲愛好会) 終了時間			

第76回全九州卓球選手権大会(年齢別の部) 県予選

シングルス女子ハイシックスティ 令和3年12月18日-19日 名護21世紀の森体育館



第76回全九州卓球選手権大会(年齢別の部) 県予選 試合順結果印刷1頁
 シングルス女子ハイシックスティ令和3年12月18日-19日 名護21世紀の森体育館
 準々決勝戦(2回戦)

試合番号201(9) 準々決勝戦(2回戦)	次試合番号 13 左	試合番号202(10) 準々決勝戦(2回戦)	次試合番号 13 右
新垣 宏美 (かりゆしクラブ) 開始時間	11-5 11-2 (3) 11-3 (0)	太田 ケイ子 (名護宇茂佐クラブ) 終了時間	外間 聡子 (happiness) 開始時間
外間 聡子 (happiness) 開始時間	11-7 11-9 (3) 8-11 (2) 8-11 11-9	親川 栄子 (トーマス・エンジエール) 終了時間	親川 栄子 (トーマス・エンジエール) 終了時間
試合番号203(11) 準々決勝戦(2回戦)	次試合番号 14 左	試合番号204(12) 準々決勝戦(2回戦)	次試合番号 14 右
山根 京子 (かりゆしクラブ) 開始時間	11-7 11-8 (3) 8-11 (2) 11-13 11-6	知花 美智江 (名護宇茂佐クラブ) 終了時間	上原 明美 (卓水会) 開始時間
上原 明美 (卓水会) 開始時間	9-11 13-11 (3) 20-18 (2) 5-11 12-10	宜保 初栄 (比嘉クラブ) 終了時間	宜保 初栄 (比嘉クラブ) 終了時間

準決勝戦(3回戦)

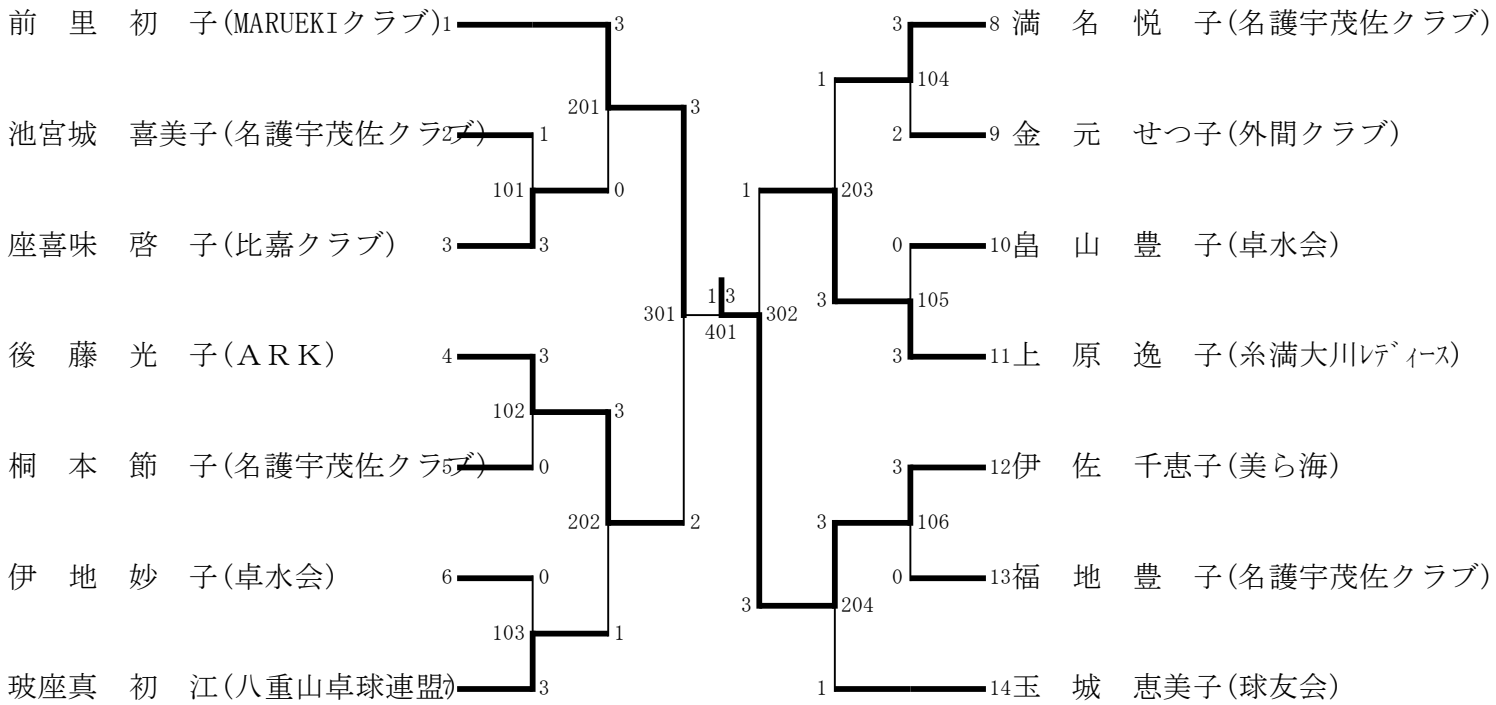
試合番号301(13) 準決勝戦(3回戦)	次試合番号 15 左	試合番号302(14) 準決勝戦(3回戦)	次試合番号 15 右
新垣 宏美 (かりゆしクラブ) 開始時間	11-3 11-5 (3) 11-4 (0)	外間 聡子 (happiness) 終了時間	上原 明美 (卓水会) 開始時間
上原 明美 (卓水会) 開始時間	11-6 11-9 (3) 8-11 (1) 11-8	山根 京子 (かりゆしクラブ) 終了時間	山根 京子 (かりゆしクラブ) 終了時間

優勝戦(4回戦)

試合番号401(15) 優勝戦(4回戦)	次試合番号 16 左		
新垣 宏美 (かりゆしクラブ) 開始時間	9-11 11-9 (3) 11-8 (2) 9-11 11-3	上原 明美 (卓水会) 終了時間	

第76回全九州卓球選手権大会(年齢別の部) 県予選

シングルス女子ローゼブンティ 令和3年12月18日-19日 名護21世紀の森体育館



第76回全九州卓球選手権大会(年齢別の部) 県予選 試合順結果印刷1頁
 シングルス女子ローゼブンティ令和3年12月18日-19日 名護21世紀の森体育館
 準々決勝戦(2回戦)

試合番号201(7) 準々決勝戦(2回戦)	次試合番号 11 左	試合番号202(8) 準々決勝戦(2回戦)	次試合番号 11 右
前里 初子 (MARUEKIクラブ) 開始時間	11-6 11-4 (3) 11-3 (0)	座喜味 啓子 (比嘉クラブ) 終了時間	後藤 光子 (ARK) 開始時間
11-9 11-5 (3) 8-11 (1) 11-7	玻座真 初江 (八重山卓球連盟) 終了時間	試合番号203(9) 準々決勝戦(2回戦) <td style="vertical-align: top;"> 次試合番号 12 左 </td>	次試合番号 12 左
上原 逸子 (糸満大川レディース) 開始時間	5-11 11-7 (3) 11-6 (1) 11-5	満名 悦子 (名護宇茂佐クラブ) 終了時間	伊佐 千恵子 (美ら海) 開始時間
10-12 11-7 (3) 11-8 (1) 11-8	玉城 恵美子 (球友会) 終了時間	試合番号204(10) 準々決勝戦(2回戦) <td style="vertical-align: top;"> 次試合番号 12 右 </td>	次試合番号 12 右

準決勝戦(3回戦)

試合番号301(11) 準決勝戦(3回戦)	次試合番号 13 左	試合番号302(12) 準決勝戦(3回戦)	次試合番号 13 右
前里 初子 (MARUEKIクラブ) 開始時間	8-11 11-13 (3) 11-6 (2) 11-7 11-4	後藤 光子 (ARK) 終了時間	伊佐 千恵子 (美ら海) 開始時間
11-9 11-8 (3) 7-11 (1) 11-9	上原 逸子 (糸満大川レディース) 終了時間		

優勝戦(4回戦)

試合番号401(13) 優勝戦(4回戦)	次試合番号 14 左		
伊佐 千恵子 (美ら海) 開始時間	11-13 11-2 (3) 11-7 (1) 11-6	前里 初子 (MARUEKIクラブ) 終了時間	